

Smart Telleverk - ScanCounter T210

**Smart Telleverk (register) som tilkobles puls-/kontaktsignal fra vannmåler
LC-display for visning av akkumulert vannforbruk (mengde) i ønsket enhet**

Telleverket kan konfigureres, og eventuelt også avleses (scannes) med håndterminal ScanCounter Programmer (se eget datablad)

Beregnet for bruk sammen med de fleste puls-/kontaktgivere (Reed, induktiv, optisk)

Registerer om puls-/kontaktgiver frakobles

Robust kapsling beregnet for veggmontasje, med hengslet deksel som beskytter LC-displayet, tilrettelagt for plombering av deksel som gir adgang til tilkoblingsklemmer

Driftstemperatur -25 °C til 60 °C

Konfigurerbar opptil åtte (8) siffer for visning av akkumulert vannforbruk (mengde):
Maksimum 99999999

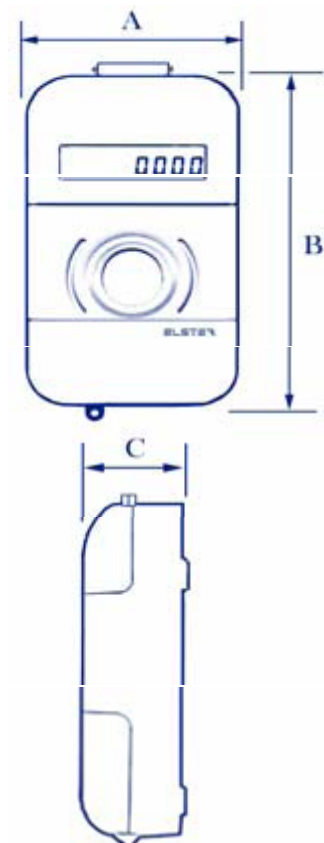
Desimalplassering kan også konfigureres.

Integrert Lithiumbatteri som har minimum 10 års levetid - gir beskjed ved lavt nivå

NRF-nummer 4023982



A = 70mm
B = 119mm (130mm)
C = 32mm



Smart Telleverk - ScanCounter T210

Signal-ledning fra en passiv pulsgiver (kontaktgiver) tilkobles klemme **J1** (venstre) og **J4** (høyre)

