

Installation Guide/Installationshandbuch/Manuel d'installation/Guida di installazione/Guía de instalación/

Guia de Instalação/安装指南

VLT® Soft Starter MCD 600



Languages

| | | |
|---|----------------------|----|
| 1 | American English | 5 |
| 2 | German | 8 |
| 3 | French | 12 |
| 4 | Italian | 16 |
| 5 | Spanish | 20 |
| 6 | Brazilian Portuguese | 24 |
| 7 | Chinese simplified | 28 |

1 Instructions

1.1 Safety and Installation Awareness

Before starting installation, read all safety guidelines and precautions in this installation guide. Additional documentation can be accessed by scanning the QR code on the front cover. PC tools can be downloaded from www.danfoss.com.

1.2 Qualified Personnel

Only qualified personnel are allowed to install, commission, and maintain Danfoss drives. Qualified personnel are trained individuals who are familiar with and authorized to mount and wire the drive in accordance with pertinent laws and regulations. Also, qualified personnel must be familiar with the instructions and safety measures described in this installation guide.

1.3 Safety Symbols

The following symbols are used in this guide:

⚠ D A N G E R ⚠

Indicates a hazardous situation which, if not avoided, will result in death or serious injury.

⚠ W A R N I N G ⚠

Indicates a hazardous situation which, if not avoided, could result in death or serious injury.

⚠ C A U T I O N ⚠

Indicates a hazardous situation which, if not avoided, could result in minor or moderate injury.

N O T I C E

Indicates information considered important, but not hazard-related (for example, messages relating to property damage).

1.4 Safety Precautions

Safety precautions cannot cover every potential cause of equipment damage, but can highlight common causes of damage. It is the installer's responsibility to:

- Read and understand all instructions in this manual before installing, operating, or maintaining the equipment.
- Follow good electrical practice including applying appropriate personal protective equipment.
- Seek advice before operating this equipment in a manner other than described in this manual.

N O T I C E

The VLT® Soft Starter MCD 600 is not user serviceable. The unit should only be serviced by authorized service personnel. Unauthorized tampering with the unit voids the product warranty.

⚠ W A R N I N G ⚠

DO NOT USE AS SAFETY SWITCH

Stopping the soft starter does not disconnect the equipment from mains voltage.

- Do not use the soft starter as a safety switch.

⚠ W A R N I N G ⚠

FOR YOUR SAFETY

To avoid personal injuries, pay attention to the following:

- The STOP function of the soft starter does not isolate dangerous voltage from the output of the soft starter. The soft starter must be disconnected by an approved electrical isolation device before accessing electrical connections.
- Soft starter protection features apply to motor protection only. It is the responsibility of the user to ensure safety or personnel operating machinery.
- The soft starter is a component designed for integration within an electrical system. It is therefore the responsibility of the system designer/user to ensure that the system is safe and designed to comply with relevant local safety standards.

⚠ W A R N I N G ⚠

ELECTRICAL SHOCK HAZARD

The equipment contains dangerous voltages when connected to mains voltage. Only a qualified electrician should carry out the electrical installation. Improper installation of the motor shaft or the soft starter may cause equipment failure, serious injury, or death.

- Follow this manual and local electrical safety codes.
- Pay special attention to AC supply cables and connections, output cables and connections, and many internal parts of the soft starter as the voltages present in these locations can cause severe electric shock and may be lethal.

⚠ W A R N I N G ⚠

PROPER GROUNDING

It is the responsibility of the installer of the soft starter to provide proper grounding and branch circuit protection according to local electrical safety codes. Not providing proper grounding and branch circuit protection may lead to death, personal injury, or equipment damage.

- Disconnect the soft starter from mains voltage before carrying out repair work.

⚠ W A R N I N G ⚠

UNINTENDED START

When the soft starter is connected to AC mains, DC supply, or load sharing, the motor can start at any time. Unintended start during programming, service, or repair work can result in death, serious injury or property damage. The motor can start with an external switch, a fieldbus command, an input reference signal from the LCP, or after a cleared fault condition.

- Press [Off/Reset] on the LCP before programming parameters.
- Disconnect the soft starter from the mains.
- Completely wire and assemble the soft starter, motor, and any driven equipment before connecting the soft starter to AC mains, DC supply, or load sharing.
- Fit the power supply to the soft starter with an isolating switch and a circuit-breaking device (for example a power contactor) controllable through an external safety system (for example an emergency stop or a fault detector).

⚠ W A R N I N G ⚠

RISK OF INJURY AT RESTART

The soft starter has built-in protections which can trip the soft starter if a fault occurs and thus stops the motor. Voltage fluctuations, power cuts, and motor jams may also cause the motor to trip. The motor could restart after the causes of shutdown are rectified, which may be dangerous for personnel.

- Always disconnect the soft starter from mains voltage before accessing the soft starter or load.

⚠ CAUTION ⚠**SHORT CIRCUIT**

The VLT® Soft Starter MCD 600 is not circuit proof.

- After severe overload or short circuit, the operation of the MCD 600 should be fully tested by an authorized service agent.

⚠ CAUTION ⚠**MECHANICAL DAMAGE FROM UNEXPECTED RESTART**

The motor could restart after the causes of a shutdown are rectified, which may be dangerous for certain machines or installations.

- Ensure that appropriate arrangements are made against restarting after unscheduled stops of the motor.

⚠ WARNING ⚠**SAFETY OF PERSONNEL**

The soft starter is not a safety device and does not provide electrical isolation or disconnection from the supply.

- If isolation is required, the soft starter must be installed with a main contactor.
- Do not rely on the start and stop functions for safety of personnel. Faults occurring in the mains supply, the motor connection, or the electronics of the soft starter can cause motor starts or stops.
- If faults occur in the electronics of the soft starter, a stopped motor may start. A temporary fault in the mains supply or loss of motor connection can also cause a stopped motor to start.
- To provide safety of personnel and equipment, control the isolation device through an external safety system.

Disclaimer

The examples and diagrams in this manual are included solely for illustrative purposes. The information contained in this manual is subject to change at any time and without prior notice. Responsibility or liability is never accepted for direct, indirect, or consequential damage resulting from the use or application of this equipment.

1.5 Installing the Soft Starter**⚠ WARNING ⚠**

Do not apply mains voltage to the soft starter until all wiring is complete.

⚠ WARNING ⚠

Always apply control voltage before (or with) mains voltage.

NOTICE

These instructions are for basic installation. For advanced applications or further detail, refer to the *VLT® Soft Starter MCD 600 Operating Guide*.

Procedure

1. Mount the soft starter, see 1 and 2 in the *Illustrations* section.
2. Connect control and I/O wiring as required, see 3 in the *Illustrations* section.

The control inputs are powered by the soft starter. Do not apply external voltage to the control input terminals.

3. Apply control voltage to the soft starter, see 4 in the *Illustrations* section.

Install supplementary or branch overcurrent protection on the control circuit supply (A7, A8, A9) in accordance with the electrical code applicable at the installation location.

4. Configure the application:

- a. Press [Menu/Store] to open the menu.
 - b. Press [Menu/Store] to open the Quick Setup menu.
 - c. Scroll through the list to find the application, then press [Menu/Store] to begin the configuration process.
- 5. If the application is NOT listed in the Quick Setup:
 - a. Press [Back] to return to the Menu.
 - b. Press [▼] to scroll to Main Menu and press [Menu/Store].
 - c. Scroll to *Motor Details* and press [Menu/Store].
 - d. Press [▼] and then [Menu/Store] to edit *parameter 1-2 Motor Full Load Current*.
 - e. Set *parameter 1-2 Motor Full Load Current* to match the actual full load current of the motor (FLC).
 - f. Press [Menu/Store] to save the setting.

The default settings of *parameters 1-4* through *1-6* provide motor overload protection: Class 10, trip current 105% of FLA (full load amperage) or equivalent.

- 6. Close the Menu by pressing [Back] repeatedly.
- 7. Power off the soft starter.
- 8. If required, install short-circuit protection.
 - a. For IEC coordination, see 5 in the *Illustrations* section.
 - b. Models marked as UL approved are suitable for use on a circuit capable of delivering up to the stated fault current at the started voltage, when protected by circuit breakers or fuses as listed.

- For standard fault short-circuit current, see 6 in the *Illustrations* section.
- For high fault short-circuit current, see 7 in the *Illustrations* section.

- 9. Connect the motor cables to the soft starter output terminals 2/T1, 4/T2, 6/T3. Connect mains supply cables to the soft starter input terminals 1/L1, 3/L2, 5/L3, see 8 in the *Illustrations* section.

- Models MCD6-0020B – MCD60129B: Use only copper stranded or solid conductors rated for 75 °C (167 °F) or higher.
- Models MCD6-0114B – MCD61250B/MCD6-0160C – MCD6-1134C: Use copper or aluminum conductors, stranded or solid, rated for 60 °C (140 °F)/75 °C(167 °F).
- A compression connector is recommended for models MCD6-0144B – MCD6-0579B. The recommended crimping tool is TBM8-750.

- 10. Apply control voltage and mains voltage.

➡ The soft starter is now ready for further configuration. For advanced settings and further details, refer to the *VLT® Soft Starter MCD 600 Operating Guide*.

1 Handbuch

1.1 Bewusstsein hinsichtlich Sicherheit und Installation

Lesen Sie vor Beginn der Installation alle Sicherheitsrichtlinien und Schutzmaßnahmen in dieser Installationsanleitung. Zusätzliche Dokumente können durch Scannen des QR-Codes auf der Vorderseite aufgerufen werden. PC-Tools können unter www.danfoss.com heruntergeladen werden.

1.2 Qualifiziertes Personal

Nur qualifiziertes Personal darf Danfoss-Frequenzumrichter installieren, in Betrieb nehmen und warten. Unter qualifiziertem Personal sind geschulte Personen zu verstehen, die mit der Montage und Verkabelung des Frequenzumrichters gemäß den geltenden Gesetzen und Vorschriften vertraut sind und die dafür erforderliche Autorisierung besitzen. Darüber hinaus muss das qualifizierte Personal mit den in dieser Installationsanleitung enthaltenen Anweisungen und Sicherheitsmaßnahmen vertraut sein.

1.3 Sicherheitssymbole

Folgende Symbole kommen in diesem Handbuch zum Einsatz:

⚠ G E F A H R ⚠

Kennzeichnet eine gefährliche Situation, die, wenn sie nicht vermieden wird, zum Tod oder zu schweren Verletzungen führen wird.

⚠ W A R N U N G ⚠

Kennzeichnet eine gefährliche Situation, die, wenn sie nicht vermieden wird, zum Tod oder zu schweren Verletzungen führen kann.

⚠ V O R S I C H T ⚠

Kennzeichnet eine gefährliche Situation, die, wenn sie nicht vermieden wird, zu geringfügigen bis mittelschweren Verletzungen führen kann.

H I N W E I S

Zeigt Informationen als wichtig, jedoch nicht gefahrenbezogen an (zum Beispiel Meldungen hinsichtlich Sachbeschädigungen).

1.4 Sicherheitsmaßnahmen

Sicherheitsvorkehrungen können nicht alle möglichen Ursachen von Geräteschäden abdecken, können aber häufige Schadensursachen aufzeigen. Es liegt in der Verantwortung des Installateurs:

- Lesen und verstehen Sie alle Anweisungen in diesem Handbuch, bevor Sie das Gerät installieren, bedienen oder warten.
- Befolgen Sie die gute elektrische Praxis, einschließlich des Tragens einer geeigneten persönlichen Schutzausrüstung.
- Lassen Sie sich beraten, bevor Sie das Gerät auf eine andere Weise als in dieser Anleitung beschrieben betreiben.

H I N W E I S

Der VLT® Soft Starter MCD 600 kann nicht vom Benutzer gewartet werden. Das Gerät darf nur von autorisiertem Servicepersonal gewartet werden. Unbefugte Manipulationen am Gerät führen zum Erlöschen der Produktgarantie.

⚠ W A R N U N G ⚠**NICHT ALS SICHERHEITSSCHALTER VERWENDEN**

Das Anhalten des Softstarters führt nicht dazu, dass das Gerät von der Netzspannung getrennt wird.

- Verwenden Sie den Softstarter nicht als Sicherheitsschalter.

⚠ W A R N U N G ⚠**ZUR EIGENEN SICHERHEIT**

Um Verletzungen zu vermeiden, ist Folgendes zu beachten:

- Die STOPP-Funktion des Softstarters isoliert nicht die gefährliche Spannung vom Ausgang des Softstarters. Bevor auf elektrische Anschlüsse zugegriffen wird, muss der Softstarter mit einer zugelassenen elektrischen Trennvorrichtung getrennt werden.
- Die Softstarter-Schutzfunktionen gelten nur für den Motorschutz. Es liegt in der Verantwortung des Benutzers, die Sicherheit des Personals, das die Maschine bedient, zu gewährleisten.
- Der Softstarter ist eine Komponente, die für die Integration in ein elektrisches System vorgesehen ist. Es liegt daher in der Verantwortung des Systementwicklers/-benutzers, sicherzustellen, dass das System sicher ist und den geltenden lokalen Sicherheitsstandards entspricht.

⚠ W A R N U N G ⚠**GEFAHR EINES STROMSCHLAGS**

Bei Anschluss an die Netzspannung führt das Gerät gefährliche Spannungen. Die elektrische Installation darf ausschließlich ein qualifizierter Elektriker durchführen. Die unsachgemäße Installation der Motorwelle oder des Softstarters kann Schäden am Gerät sowie schwere oder sogar tödliche Verletzungen verursachen!

- Befolgen Sie die Anweisungen in diesem Handbuch und die örtlichen Vorschriften zur elektrischen Sicherheit.
- Achten Sie besonders auf AC-Versorgungskabel und -anschlüsse, Ausgangskabel und -anschlüsse und viele interne Teile des Softstarters, da die an diesen Stellen anliegenden Spannungen einen schweren Stromschlag verursachen und zu tödlichen Verletzungen führen können.

⚠ W A R N U N G ⚠**ORDNUNGSGEMÄSSE ERDUNG**

Es liegt im Verantwortungsbereich des Elektroinstallateurs, der den Softstarter installiert, eine ordnungsgemäße Erdung und einen entsprechenden Schutz des Abzweigkreises mit Sicherungen gemäß den örtlichen Elektroinstallationsvorschriften herzustellen. Eine unzureichende Erdung und ein unzureichender Schutz des Abzweigkreises können zum Tod, zu Verletzungen oder zu Sachschäden führen!

- Trennen Sie den Softstarter vor Reparaturarbeiten unbedingt von der Netzspannung.

⚠ W A R N U N G ⚠**UNERWARTETER ANLAUF**

Bei Anschluss des Softstarters an Versorgungsnetz, DC-Versorgung oder Zwischenkreiskopplung kann der angeschlossene Motor jederzeit unerwartet anlaufen. Ein unerwarteter Anlauf im Rahmen von Programmierungs-, Service- oder Reparaturarbeiten kann zum Tod, zu schweren Verletzungen oder zu Sachschäden führen! Der Motor kann über einen externen Schalter, einen Feldbus-Befehl, ein Sollwerteingangssignal, über ein LCP oder nach einem quitierten Fehlerzustand anlaufen.

- Drücken Sie [Off/Reset] am LCP, bevor Sie Parameter programmieren.
- Trennen Sie den Softstarter von der Netzspannung.
- Verkabeln und montieren Sie Softstarter, Motor und alle angetriebenen Geräte vollständig, bevor Sie den Softstarter an Versorgungsnetz, DC-Versorgung oder Zwischenkreiskopplung anschließen.
- Installieren Sie die Stromversorgung des Softstarters mit einem Trennschalter und einer Leistungsschaltevorrichtung (z. B. einem Leistungsschutz), die über ein externes Sicherheitssystem (z. B. Not-Aus oder einen Fehlerdetektor) steuerbar ist.

⚠ W A R N U N G ⚠**VERLETZUNGSGEFAHR BEI NEUSTART**

Der Softstarter (Sanftanlasser) verfügt über eingebaute Schutzvorrichtungen, die den Softstarter bei Auftreten eines Fehlers abschalten und somit den Motor stoppen können. Spannungsschwankungen, Stromausfälle und Motorblockaden können ebenfalls zu einer Abschaltung des Motors führen. Der Motor könnte nach Behebung der Ursachen einer Abschaltung wieder anlaufen, was für die in der Nähe arbeitenden Personen gefährlich sein kann.

- Trennen Sie den Softstarter immer von der Netzspannung, bevor Sie auf den Softstarter oder die Last zugreifen.

⚠ V O R S I C H T ⚠**KURZSCHLUSS**

Der VLT® Soft Starter MCD 600 ist nicht kurzschlussfest.

- Nach starker Überlast oder einem Kurzschluss muss die Funktion des MCD 600 von einer autorisierten Wartungsperson umfassend geprüft werden.

⚠ V O R S I C H T ⚠

MECHANISCHE BESCHÄDIGUNG DURCH UNERWARTETEN WIEDERANLAUF

Der Motor könnte nach Behebung der Ursachen einer Abschaltung wieder anlaufen, was für bestimmte Maschinen oder Anlagen gefährlich sein kann.

- Stellen Sie sicher, dass geeignete Vorkehrungen gegen das Wiederanlaufen nach ungeplanten Stillständen des Motors getroffen werden.

⚠ W A R N U N G ⚠

SICHERHEIT DES PERSONALS

Der Softstarter ist keine Sicherheitsvorrichtung und stellt keine Netztrenneinrichtung oder Trennung von der Netzversorgung her.

- Wenn eine Isolierung erforderlich ist, müssen Sie den Softstarter mit zusätzlichem Hauptschütz installieren.
- Verlassen Sie sich nicht auf die Start- und Stoppfunktionen hinsichtlich der Sicherheit des Personals. In der Netzversorgung, dem Motoranschluss oder der Elektronik des Softstarters auftretende Fehler können zu einem Starten oder Stoppen des Motors führen.
- Tritt in der Elektronik des Softstarters ein Fehler auf, kann ein gestoppter Motor ggf. anlaufen. Ein vorübergehender Fehler in der Netzversorgung oder ein Verlust des Motoranschlusses kann auch zum Anlaufen eines gestoppten Motors führen.
- Steuern Sie die Netztrenneinrichtung zur Gewährleistung der Personen- und Maschinensicherheit über ein externes Sicherheitssystem.

Haftungsausschluss

Die in diesem Handbuch enthaltenen Beispiele und Diagramme dienen ausschließlich dem Zweck der Veranschaulichung. Änderungen an den in diesem Handbuch enthaltenen Informationen zu einem beliebigen Zeitpunkt und ohne vorherige Ankündigung sind vorbehalten. Danfoss haftet unter keinen Umständen für direkte, indirekte oder Folgeschäden, die durch die Nutzung oder Anwendung dieser Geräte resultieren.

1.5 Installieren des Softstarters

⚠ W A R N U N G ⚠

Legen Sie erst Netzspannung am Softstarter an, wenn die Verdrahtung vollständig abgeschlossen ist.

⚠ W A R N U N G ⚠

Legen Sie Steuerspannung immer vor (oder mit) Netzspannung an.

H I N W E I S

Diese Anleitung gilt für die grundlegende Installation. Weitere Informationen zu erweiterten Anwendungen finden Sie in der *Bedienungsanleitung des VLT® Soft Starter MCD 600*.

Vorgehensweise

1. Montieren Sie den Softstarter, siehe 1 und 2 im Abschnitt *Abbildungen*.
2. Schließen Sie die Steuer- und E/A-Kabel nach Bedarf an, siehe 3 im Abschnitt *Abbildungen*.

Die Steuereingänge werden vom Softstarter mit Strom versorgt. Legen Sie keine externe Spannung an die Steuereingangsklemmen an.

3. Legen Sie Steuerspannung am Softstarter an, siehe 4 im Abschnitt *Abbildungen*.

Installieren Sie einen Überstromschutz für den Zusatz- oder Abzweigstromkreis an der Versorgung des Steuerkreises (A7, A8, A9) gemäß den am Installationsort geltenden elektrischen Vorschriften.

4. Konfigurieren der Anwendung:
 - a. Drücken Sie [Menu/Store] (Menü/Speichern), um das Menü zu öffnen.
 -

- b. Drücken Sie [Menu/Store] (Menü/Speichern), um das Menü Schnelleinstellungen zu öffnen.
 - c. Blättern Sie durch die Liste, um die Anwendung zu finden, und drücken Sie dann [Menu/Store] (Menü/Speichern), um mit der Konfiguration zu beginnen.
- 5. Wenn die Anwendung NICHT in den Schnelleinstellungen aufgeführt ist:
 - a. Drücken Sie [Back] (Zurück), um zum Menü zurückzukehren.
 - b. Drücken Sie [▼], um zum Hauptmenü zu blättern, und drücken Sie anschließend [Menu/Store] (Menü/Speichern).
 - c. Blättern Sie zu *Motor Details* (Motordetails) und drücken Sie [Menu/Store] (Menü/Speichern).
 - d. Drücken Sie [▼] und anschließend [Menu/Store] (Menü/Speichern), um *Parameter 1-2 Volllaststrom des Motors* zu bearbeiten.
 - e. Passen Sie *Parameter 1-2 Volllaststrom des Motors* an den tatsächlichen Volllaststrom des Motors an.
 - f. Drücken Sie [Menu/Store] (Menü/Speichern), um die Einstellung zu speichern.

Die Werkseinstellungen der *Parameter 1-4* bis *1-6* bieten einen Motorüberlastschutz: Klasse 10, Abschaltstrom 105 % der Volllaststromstärke oder gleichwertig.

- 6. Schließen Sie das Menü, indem Sie wiederholt [Back] (Zurück) drücken.
- 7. Schalten Sie den Softstarter aus.
- 8. Installieren Sie gegebenenfalls einen Kurzschlusschutz.
 - a. Zur IEC-Koordinierung siehe 5 im Abschnitt *Abbildungen*.
 - b. Modelle, die als UL-zugelassen gekennzeichnet sind, eignen sich für den Einsatz in Stromkreisen, die bei der Startspannung bis zum angegebenen Fehlerstrom betrieben werden können, wenn sie durch Hauptschalter oder Sicherungen gemäß der Liste geschützt sind.

- Zum Standard-Fehlerkurzschlussstrom siehe 6 im Abschnitt *Abbildungen*.
- Zum hohen Fehlerkurzschlussstrom siehe 7 im Abschnitt *Abbildungen*.

- 9. Schließen Sie die Motorkabel an die Softstarter-Ausgangsklemmen 2/T1, 4/T2, 6/T3 an. Schließen Sie die Netzversorgungskabel an die Softstarter-Eingangsklemmen 1/L1, 3/L2, 5/L3 an, siehe 8 im Abschnitt *Abbildungen*.

- Modelle MCD6-0020B – MCD60129B: Verwenden Sie nur Kupfer- oder Festleiter, die für 75 °C oder höher ausgelegt sind.
- Modelle MCD6-0114B – MCD61250B/MCD6-0160C – MCD6-1134C: Verwenden Sie Kupfer- oder Aluminiumleiter, Litzen- oder Massivkabel, die für 60 °C/75 C ausgelegt sind.
- Für die Modelle MCD6-0144B – MCD6-0579B wird ein Quetschkabelschuh empfohlen. Das empfohlene Crimpwerkzeug ist das TBM8-750.

- 10. Legen Sie Steuerspannung und Netzspannung an.

➔ Der Softstarter kann nun weiter konfiguriert werden. Informationen zu erweiterten Einstellungen und weitere Details finden Sie in der *Bedienungsanleitung des VLT® Soft Starter MCD 600*.

1 Instructions

1.1 Sensibilisation à la sécurité et à l'installation

Avant de commencer l'installation, lire toutes les consignes et précautions de sécurité figurant dans ce guide d'installation. Une documentation supplémentaire est accessible en scannant le code QR sur la couverture avant. Les outils PC peuvent être téléchargés sur le site www.danfoss.com.

1.2 Personnel qualifié

Seul le personnel qualifié est habilité à installer, mettre en service et entretenir les variateurs Danfoss. Le personnel qualifié désigne les personnes formées qui connaissent et sont habilitées à monter et à câbler le variateur conformément aux lois et réglementations en vigueur. Le personnel qualifié doit également être familiarisé avec les instructions et les mesures de sécurité décrites dans le présent guide d'installation.

1.3 Symboles de sécurité

Les symboles suivants sont utilisés dans ce manuel :

⚠ D A N G E R ⚠

Indique une situation dangereuse qui, si elle n'est pas évitée, entraînera des blessures graves, voire mortelles.

⚠ A V E R T I S S E M E N T ⚠

Indique une situation dangereuse qui, si elle n'est pas évitée, peut entraîner des blessures graves, voire mortelles.

⚠ A T T E N T I O N ⚠

Indique une situation dangereuse qui, si elle n'est pas évitée, peut entraîner des blessures superficielles à modérées.

R E M A R Q U E

Donne des informations considérées comme importantes, mais ne présentant pas de danger (p. ex. messages concernant des dégâts matériels).

1.4 Précautions de sécurité

Les mesures de sécurité ne peuvent pas couvrir toutes les causes potentielles de dommages matériels, mais peuvent mettre en évidence les causes courantes de dommages. Il incombe à l'installateur de :

- lire et comprendre toutes les instructions de ce manuel avant d'installer, d'utiliser ou d'entretenir cet équipement ;
- respecter les bonnes pratiques électriques, notamment en ayant recours à un équipement de protection individuelle approprié ;
- demander conseil avant d'utiliser cet équipement d'une manière autre que celle décrite dans ce manuel.

R E M A R Q U E

La maintenance du VLT® Soft Starter MCD 600 ne peut être réalisée par l'utilisateur. L'entretien de l'unité ne doit être réalisé que par du personnel d'entretien agréé. Toute modification non autorisée de l'unité entraînera l'annulation la garantie du produit.

⚠ A V E R T I S S E M E N T ⚠

NE PAS UTILISER COMME COMMUTATEUR DE SÉCURITÉ

L'arrêt du démarreur progressif ne déconnecte pas l'équipement de la tension réseau.

- Ne pas utiliser le démarreur progressif comme commutateur de sécurité.

⚠ A V E R T I S S E M E N T ⚠

SÉCURITÉ

Pour éviter tout risque de blessure corporelle, faire attention aux points suivants :

- La fonction STOP du démarreur progressif ne permet pas d'isoler la tension dangereuse de la sortie du démarreur progressif. Le démarreur progressif doit être débranché à l'aide d'un dispositif d'isolation électrique homologué avant d'accéder aux raccordements électriques.
- Les caractéristiques de protection du démarreur progressif s'appliquent uniquement à la protection du moteur. Il incombe à l'utilisateur de s'assurer de la sécurité ou du personnel utilisant les machines.
- Le démarreur progressif est un élément conçu pour être intégré à un système électrique. Il est donc de la responsabilité du concepteur/de l'utilisateur du système de s'assurer que le système est sûr et conçu pour être conforme aux normes de sécurité locales en vigueur.

⚠ A V E R T I S S E M E N T ⚠

RISQUE DE CHOC ÉLECTRIQUE

L'équipement contient des tensions dangereuses lorsqu'il est relié à la tension réseau. L'installation électrique doit uniquement être faite par un électricien qualifié. Toute installation incorrecte de l'arbre moteur ou du démarreur progressif risque d'endommager l'appareil et de causer des blessures graves ou mortelles.

- Suivre attentivement les indications de ce manuel et les réglementations de sécurité électrique locales.
- Faire particulièrement attention aux câbles et aux connexions d'alimentation CA, aux câbles et aux connexions de sortie, ainsi qu'à de nombreuses pièces internes du démarreur progressif, car les tensions présentes à ces endroits peuvent provoquer des chocs électriques graves et peuvent être mortelles.

⚠ A V E R T I S S E M E N T ⚠

MISE À LA TERRE CORRECTE

Il incombe à l'installateur du démarreur progressif d'assurer une mise à la terre et une protection du circuit de dérivation correctes, conformément aux réglementations de sécurité électrique locales. Ne pas mettre à la terre correctement et ne pas protéger le circuit de dérivation peut entraîner la mort, des blessures corporelles ou des dommages matériels.

- Déconnecter le démarreur progressif de la tension secteur avant d'entreprendre toute réparation.

⚠ A V E R T I S S E M E N T ⚠

DÉMARRAGE IMPRÉVU

Lorsque le démarreur progressif est connecté au secteur CA, à l'alimentation CC ou est en répartition de la charge, le moteur peut démarrer à tout moment. Un démarrage imprévu pendant la programmation, une opération de maintenance ou des travaux de réparation peut entraîner la mort, des blessures graves ou des dégâts matériels. Le moteur peut être démarré par un commutateur externe, un ordre de bus de terrain, un signal de référence d'entrée, à partir du LCP ou suite à la suppression d'une condition de panne.

- Activer la touche [Off/Reset] sur le LCP avant de programmer les paramètres.
- Déconnecter le démarreur progressif du secteur.
- Câbler et assembler entièrement le démarreur progressif, le moteur et tous les équipements entraînés avant de connecter le démarreur progressif au secteur CA, à l'alimentation CC ou en répartition de la charge.
- Adapter l'alimentation au démarreur progressif à l'aide d'un commutateur isolant et d'un dispositif de coupure (p. ex. : un contacteur de puissance) pouvant être commandés par l'intermédiaire d'un système de sécurité externe (p. ex. : un arrêt d'urgence ou un détecteur de défaut).

⚠ A V E R T I S S E M E N T ⚠

RISQUE DE BLESSURES AU DÉMARRAGE

Le démarreur progressif dispose de protections intégrées qui peuvent déclencher le démarreur progressif en cas de panne et ainsi arrêter le moteur. Les fluctuations de tension, les coupures de courant et les blocages du moteur peuvent également provoquer l'arrêt du moteur. Le moteur peut redémarrer une fois les problèmes à l'origine de l'arrêt résolus, ce qui peut être dangereux pour le personnel.

- Toujours déconnecter le démarreur progressif de la tension réseau avant d'accéder au démarreur progressif ou à la charge.

⚠ A T T E N T I O N ⚠

COURT-CIRCUIT

Le VLT® Soft Starter MCD 600 n'est pas protégé contre les courts-circuits.

- En cas de surcharge grave ou de court-circuit, le fonctionnement du MCD 600 doit être entièrement testé par un technicien service agréé.

⚠ ATTENTION ⚠**DOMMAGES MÉCANIQUES CAUSÉS PAR UN REDÉMARRAGE INATTENDU**

Le moteur peut redémarrer une fois le problème à l'origine de l'arrêt résolu, ce qui peut être dangereux pour certaines machines ou installations.

- S'assurer que des dispositions appropriées sont prises pour empêcher le redémarrage après un arrêt non programmé du moteur.

⚠ AVERTISSEMENT ⚠**SÉCURITÉ DU PERSONNEL**

Le démarreur progressif n'est pas un dispositif de sécurité et ne permet pas l'isolation électrique ou la déconnexion de l'alimentation.

- Si une isolation est nécessaire, le démarreur progressif doit être muni d'un contacteur principal.
- La sécurité du personnel ne doit pas reposer sur les fonctions de démarrage et d'arrêt. Tout défaut de l'alimentation secteur, du raccordement du moteur ou des composants électroniques du démarreur progressif peut entraîner des démarrages ou des arrêts du moteur.
- En cas de panne des pièces électroniques du démarreur progressif, un moteur arrêté peut démarrer. Une panne temporaire de l'alimentation secteur ou une interruption du raccordement du moteur peut également entraîner le démarrage d'un moteur arrêté.
- Pour assurer la sécurité du matériel et du personnel, commander le dispositif d'isolation via un système de sécurité externe.

Avis de non-responsabilité

Les exemples et les schémas sont inclus dans ce manuel uniquement à des fins d'illustration. Les informations contenues dans le présent manuel peuvent être modifiées à tout moment et sans préavis. Aucune responsabilité ne pourra être acceptée pour les dommages directs, indirects ou consécutifs, dérivés de l'utilisation ou de l'application de cet équipement.

1.5 Installation du démarreur progressif**⚠ AVERTISSEMENT ⚠**

Ne pas appliquer la tension réseau au démarreur progressif tant que tous les câbles ne sont pas branchés.

⚠ AVERTISSEMENT ⚠

Toujours appliquer la tension de commande avant (ou avec) la tension réseau.

R E M A R Q U E

Ces instructions concernent l'installation de base. Pour des applications avancées ou pour plus d'informations, se reporter au *Manuel d'utilisation du VLT® Soft Starter MCD 600*.

Procédure

1. Installer le démarreur progressif, voir points 1 et 2 dans la section *Illustrations*.
2. Brancher le câblage de commande et d'E/S si nécessaire, voir point 3 dans la section *Illustrations*.

Les entrées de commande sont alimentées par le démarreur progressif. Ne pas appliquer de tension externe aux bornes d'entrées de commande.

3. Appliquer la tension de commande au démarreur progressif, voir point 4 dans la section *Illustrations*.

Équiper l'alimentation du circuit de commande (A7, A8, A9) d'une protection contre les surcourants du circuit de dérivation ou d'une protection supplémentaire contre les surcourants, conformément aux réglementations électriques applicables sur le lieu d'installation.

4. Configuration de l'application :
 - a. Appuyer sur [Menu/Store] pour ouvrir le menu.
 -

- b. Appuyer sur la touche [Menu/Store] pour ouvrir le menu de configuration rapide.
 - c. Faire défiler la liste pour trouver l'application, puis appuyer sur [Menu/Store] pour commencer le processus de configuration.
5. Si l'application n'est PAS répertoriée dans la configuration rapide :
- a. Appuyer sur la touche [Back] pour revenir au menu.
 - b. Appuyer sur [▼] pour faire défiler le menu principal et appuyer sur la touche [Menu/Store].
 - c. Faire défiler jusqu'à *Informations moteur* et appuyer sur [Menu/Store].
 - d. Appuyer sur [▶] puis sur [Menu/Store] pour modifier le *paramètre 1-2 I nom. moteur*.
 - e. Régler le *paramètre 1-2 I nom. moteur* pour qu'il corresponde au courant de pleine charge réel du moteur (FLC).
 - f. Appuyer sur la touche [Menu/Store] pour enregistrer le réglage.

Le réglage par défaut des *paramètres 1-4 à 1-6* fournit au moteur une protection contre la surcharge : classe 10, courant de déclenchement 105 % de FLA (ampérage à pleine charge) ou équivalent.

6. Fermer le menu en appuyant plusieurs fois sur [Back].
7. Éteindre le démarreur progressif.
8. Si nécessaire, installer une protection contre les courts-circuits.
- a. Pour la coordination CEI, voir point 5 dans la section *Illustrations*.
 - b. Les modèles homologués UL conviennent à une utilisation sur un circuit capable de délivrer le courant de défaut spécifié à la tension de démarrage, lorsqu'ils sont protégés par des disjoncteurs ou des fusibles comme indiqué.

- Pour le courant de court-circuit de défaut standard, voir point 6 dans la section *Illustrations*.
- Pour le courant de court-circuit de défaut élevé, voir point 7 dans la section *Illustrations*.

9. Raccorder les câbles du moteur aux bornes de sortie 2/T1, 4/T2, 6/T3 du démarreur progressif. Raccorder les câbles de l'alimentation secteur aux bornes d'entrée 1/L1, 3/L2, 5/L3 du démarreur progressif. Voir point 8 dans la section *Illustrations*.

- Modèles MCD6-0020B – MCD60129B : Utiliser uniquement des conducteurs massifs ou torsadés en cuivre, prévus pour une température égale ou supérieure à 75 °C (167 °F).
- Modèles MCD6-0114B – MCD61250B/MCD6-0160C – MCD6-1134C : Utiliser des conducteurs en cuivre ou en aluminium, torsadés ou massifs, prévus pour une température de 60 °C (140 °F)/75 °C (167 °F).
- Un connecteur à compression est recommandé pour les modèles MCD6-0144B – MCD6-0579B. L'outil de sertissage recommandé est le TBM8-750.

10. Appliquer la tension de commande et la tension réseau.

- ➡ Le démarreur progressif est maintenant prêt pour une configuration ultérieure. Pour les réglages avancés et plus de détails, se reporter au *Manuel d'utilisation du VLT® Soft Starter MCD 600*.

1 Istruzioni

1.1 Consapevolezza in materia di sicurezza e installazione

Prima di iniziare l'installazione, leggere tutte le linee guida di sicurezza e le precauzioni contenute nella presente guida di installazione. È possibile accedere alla documentazione aggiuntiva scansionando il codice QR sulla copertina. Gli strumenti per PC possono essere scaricati da www.danfoss.com.

1.2 Personale qualificato

Solo il personale qualificato è autorizzato a installare, mettere in funzione e mantenere i convertitori di frequenza Danfoss. Con personale qualificato si intendono coloro che hanno familiarità con il convertitore di frequenza e sono autorizzati a montarlo e a cablarlo in conformità con le leggi e i regolamenti pertinenti. Inoltre, il personale qualificato deve avere dimestichezza con tutte le istruzioni e le misure di sicurezza descritte in questa guida di installazione.

1.3 Simboli di sicurezza

Nella presente guida vengono usati i seguenti simboli:



Indica una situazione potenzialmente pericolosa che, se non evitata, causa morte o lesioni gravi.

⚠ A V V I S O ⚠

Indica una situazione potenzialmente pericolosa che, se non evitata, può causare morte o lesioni gravi.

⚠ A T T E N Z I O N E ⚠

Indica una situazione potenzialmente pericolosa che, se non evitata, può causare lesioni lievi o modeste.

N O T A

Indica informazioni considerate importanti, ma non inerenti al pericolo (ad esempio messaggi relativi a danni materiali).

1.4 Precauzioni di sicurezza

Le precauzioni di sicurezza non possono coprire tutte le potenziali cause di danni alle apparecchiature, ma possono evidenziare le cause comuni di danno. È responsabilità dell'installatore:

- Leggere e comprendere tutte le istruzioni contenute in questo manuale prima di installare, utilizzare o mantenere l'apparechiatura.
- Attenersi alle buone pratiche elettriche, anche indossando gli idonei dispositivi di protezione individuale.
- Chiedere consiglio, prima di utilizzare l'apparechiatura in modo diverso da quello descritto nel presente manuale.

N O T A

Il VLT® Soft Starter MCD 600 non è riparabile dall'utente. La manutenzione dell'unità deve essere eseguita esclusivamente da personale di assistenza autorizzato. La manomissione non autorizzata dell'unità annulla la garanzia del prodotto.

⚠ A V V I S O ⚠**NON UTILIZZARE COME INTERRUTTORE DI SICUREZZA**

L'arresto dell'avviatore statico non scollega l'apparechiatura dalla tensione di rete.

- Non utilizzare l'avviatore statico come interruttore di sicurezza.

⚠ A V V I S O ⚠**PER LA VOSTRA SICUREZZA**

Per evitare lesioni personali, prestare attenzione a quanto segue:

- La funzione STOP dell'avviatore statico non isola la tensione pericolosa dall'uscita dell'avviatore statico. L'avviatore statico deve essere scollegato da un dispositivo di isolamento elettrico autorizzato prima di accedere ai collegamenti elettrici.
- Le caratteristiche di protezione dell'avviatore statico si applicano solo alla protezione del motore. È responsabilità dell'utente garantire la sicurezza del personale che utilizza il macchinario.
- L'avviatore statico è progettato per essere integrato in un impianto elettrico. È quindi responsabilità del progettista/utente garantire che il sistema sia sicuro e progettato in conformità con gli standard di sicurezza locali pertinenti.

⚠ A V V I S O ⚠**PERICOLO SCOSSE ELETTRICHE**

L'apparechiatura è soggetta a tensioni pericolose quando è collegata alla tensione di rete. L'installazione elettrica deve essere eseguita soltanto da un elettricista qualificato. L'errata installazione dell'albero motore o dell'avviatore statico può causare anomalie all'apparechiatura, lesioni gravi o anche mortali alle persone.

- Seguire le istruzioni fornite in questo manuale e osservare le norme locali per la sicurezza delle installazioni elettriche.
- Prestare particolare attenzione ai cavi e ai collegamenti di alimentazione CA, ai cavi di uscita e ai collegamenti e a molte parti interne dell'avviatore statico, poiché le tensioni presenti in queste ubicazioni possono causare gravi scosse elettriche e essere letali.

⚠ A V V I S O ⚠

MESSA A TERRA CORRETTA

È responsabilità dell'installatore dell'avviatore statico assicurare la correttezza della messa a terra e della protezione del circuito di derivazione in conformità alle norme locali vigenti in materia sicurezza elettrica. Un'installazione errata della messa a terra e della protezione del circuito di derivazione può causare morte, lesioni personali o danni alle apparecchiature.

- Scollegare l'avviatore statico dalla tensione di rete prima di eseguire lavori di riparazione.

⚠ A V V I S O ⚠

AVVIO INVOLONTARIO

Quando l'avviatore statico è collegato alla rete CA, all'alimentazione CC o alla condivisione del carico, il motore può avviarsi in qualsiasi momento. L'avvio involontario durante le operazioni di programmazione o gli interventi di manutenzione o di riparazione può causare morte, lesioni gravi o danni alle cose. È possibile avviare il motore tramite un interruttore esterno, un comando bus di campo, un segnale di riferimento in ingresso dall'LCP oppure dopo aver eliminato una condizione di guasto.

- Premere [Off/Reset] sull'LCP prima di programmare i parametri.
- Scollegare l'avviatore statico dalla rete.
- Cablare e montare completamente l'avviatore statico, il motore e qualsiasi apparecchiatura azionata prima di collegare l'avviatore statico alla rete CA, all'alimentazione CC o con la condivisione del carico.
- Installare l'alimentazione dell'avviatore statico mediante un interruttore isolato e un dispositivo di interruzione (per esempio un contattore di potenza) controllabile tramite un sistema di sicurezza esterno (per esempio un arresto di emergenza o un rilevatore di guasto).

⚠ A V V I S O ⚠

RISCHIO DI LESIONI AL RIAVVIO

L'avviatore statico è dotato di protezioni integrate che possono far scattare l'avviatore statico in caso di guasto e quindi arrestare il motore. Anche le fluttuazioni di tensione, le interruzioni di corrente e gli inceppamenti del motore possono causare lo scatto del motore. Dopo l'eliminazione delle cause dell'arresto il motore può riavviarsi, con conseguenti possibili pericoli per il personale.

- Scollegare sempre l'avviatore statico dalla tensione di rete prima di accedervi o caricarlo.

⚠ A T T E N Z I O N E ⚠

CORTOCIRCUITO

Il VLT® Soft Starter MCD 600 non è a prova di cortocircuito.

- Dopo gravi sovraccarichi o un cortocircuito il funzionamento del MCD 600 deve essere integralmente testato da personale di assistenza autorizzato.

⚠ A T T E N Z I O N E ⚠

DANNI MECCANICI DOVUTI A UN RIAVVIO IMPREVISTO

Dopo l'eliminazione delle cause dell'arresto il motore può riavviarsi, con conseguenti pericoli per determinate macchine o impianti.

- Assicurarsi che siano adottate opportune misure per evitare il riavvio dopo un arresto imprevisto del motore.

⚠ A V V I S O ⚠

SICUREZZA DEL PERSONALE

L'avviatore statico non è un dispositivo di sicurezza e non assicura un isolamento elettrico o un disinserimento dall'alimentazione.

- Se è necessario l'isolamento l'avviatore statico deve essere installato con un contattore di rete.
- Non fare affidamento sulle funzioni di avviamento e di arresto per garantire la sicurezza del personale. I guasti che si verificano nell'alimentazione di rete, nel collegamento del motore o nell'elettronica dell'avviatore statico possono provocare avviamenti o arresti del motore.
- Se si verificano guasti nell'elettronica dell'avviatore statico, è possibile che un motore si avvii. Un guasto temporaneo nell'alimentazione di rete o la perdita di collegamento del motore possono provocare l'avviamento del motore arrestato.
- Per garantire la sicurezza del personale e dell'apparecchiatura, controllare il dispositivo di isolamento attraverso un sistema di sicurezza esterno.

Esonero di responsabilità

Gli esempi e gli schemi presentati nel manuale hanno scopi meramente illustrativi. Le informazioni contenute in questo manuale possono essere modificate in qualsiasi momento, anche senza preavviso. Non ci assumiamo mai la responsabilità per danni diretti, indiretti o consequenziali risultanti dall'uso o dall'applicazione di questa apparecchiatura.

1.5 Installazione dell'avviatore statico

⚠ A V V I S O ⚠

Non applicare la tensione di rete all'avviatore statico fino al completamento del cablaggio.

⚠ A V V I S O ⚠

Applicare sempre la tensione di controllo prima (o con) la tensione di rete.

N O T A

Le presenti istruzioni si riferiscono all'installazione di base. Per applicazioni avanzate o per maggiori informazioni, fare riferimento alla *Guida operativa VLT® Soft Starter MCD 600*.

Procedura

1. Montare l'avviatore statico, vedere le figure 1 e 2 nella sezione *Illustrazioni*.
2. Collegare i cavi di controllo e I/O come richiesto, vedere la figura 3 nella sezione *Illustrazioni*.

Gli ingressi di controllo sono alimentati dall'avviatore statico. Non applicare tensione esterna ai morsetti di ingresso di comando.

3. Applicare la tensione di controllo all'avviatore statico, vedere la figura 4 nella sezione *Illustrazioni*.

Installare una protezione da sovracorrente supplementare o di derivazione all'alimentazione del circuito di comando (A7, A8, A9) in conformità con il codice elettrico vigente sul luogo di installazione.

4. Configurazione dell'applicazione:
 - a. Premere [Menu/Store] per aprire il menu.
 - b. Premere [Menu/Store] per aprire il menu Setup rapido.
 - c. Scorrere l'elenco per trovare l'applicazione, quindi premere [Menu/Store] per iniziare il processo di configurazione.
5. Se l'applicazione NON è presente nel Setup rapido:
 - a. Premere [Back] per tornare al Menu.
 - b. Premere [↕] per spostarsi nel menu principale, quindi premere [Menu/Store].
 - c. Passare a *Dettagli motore* e premere [Menu/Store].
 - d. Premere [↕] e quindi [Menu/Store] per modificare il *parametro 1-2 Corrente a pieno carico motore*.
 - e. Impostare il *parametro 1-2 Corrente a pieno carico motore* in modo che corrisponda alla corrente a pieno carico del motore (FLC).
 -

- f. Premere [Menu/Store] per salvare le impostazioni.

Le impostazioni di fabbrica dei *parametri da 1-4 a 1-6* garantiscono la protezione da sovraccarico motore: classe 10, corrente di scatto al 105% della FLA (corrente a pieno carico) o equivalente.

6. Chiudere il Menu premendo ripetutamente [Back].
7. Spegner l'avviatore statico.
8. Se necessario, montare una protezione da cortocircuito.
 - a. Per la coordinazione IEC, vedere 5 nella sezione *Illustrazioni*.
 - b. I modelli contrassegnati come omologati UL sono adatti per l'uso su un circuito in grado di erogare fino alla corrente di guasto dichiarata alla tensione di avviamento, con protezione mediante interruttori o fusibili come indicato.

- Per la corrente di cortocircuito standard, vedere la figura 6 nella sezione *Illustrazioni*.
- Per un'elevata corrente di cortocircuito in caso di guasto, vedere la figura 7 nella sezione *Illustrazioni*.

9. Collegare i cavi motore ai morsetti di uscita dell'avviatore statico 2/T1, 4/T2, 6/T3. Collegare i cavi di alimentazione di rete ai morsetti di ingresso dell'avviatore statico 1/L1, 3/L2, 5/L3, vedere la figura 8 nella sezione *Illustrazioni*.

- Modelli MCD6-0020B - MCD60129B: Utilizzare solo conduttori di rame a filo rigido o a trefoli certificati per un utilizzo a temperature pari o superiori a 75 °C (167 °F).
- Modelli MCD6-0114B - MCD61250B/MCD6-0160C - MCD6-1134C: Utilizzare conduttori in rame o alluminio, a filo rigido o a trefoli, certificati per un utilizzo a temperature di 60 °C (140 °F)/75 °C (167 °F).
- Per i modelli MCD6-0144B - MCD6-0579B è consigliato un connettore a compressione. Lo strumento a crimpare consigliato è TBM8-750.

10. Applicare tensione di controllo e tensione di rete.

- ➔ L'avviatore statico è ora pronto per essere ulteriormente configurato. Per impostazioni avanzate e ulteriori dettagli, fare riferimento alla *Guida operativa VLT® Soft Starter MCD 600*.

1 Istruções

1.1 Introdução a la seguridad y la instalación

Antes de comenzar con la instalación, lea todas las directrices y precauciones de seguridad de esta guía de instalación. Hay disponible documentación adicional escaneando el código QR de la cubierta frontal. Las herramientas para PC pueden descargarse desde www.danfoss.com.

1.2 Personal cualificado

Solo el personal cualificado está autorizado a instalar, poner en marcha y realizar el mantenimiento de los convertidores de frecuencia Danfoss. El personal cualificado es personal formado que conoce y tiene autorización para montar y cablear el convertidor de frecuencia de acuerdo con la legislación y la normativa pertinentes. Asimismo, el personal cualificado debe estar familiarizado con las instrucciones y medidas de seguridad descritas en esta guía de instalación.

1.3 Símbolos de seguridad

En esta guía se han utilizado los siguientes símbolos:

⚠ PELIGRO ⚠

Indica situaciones peligrosas que, si no se evitan, producirán lesiones graves e incluso la muerte.

⚠ ADVERTENCIA ⚠

Indica situaciones peligrosas que, de no evitarse, pueden dar lugar a lesiones graves e incluso la muerte.

⚠ PRECAUCIÓN ⚠

Indica situaciones peligrosas que, de no evitarse, pueden dar lugar a lesiones leves o moderadas.

A V I S O

Indica información importante pero no relativa a peligros (por ejemplo, mensajes relacionados con daños materiales).

1.4 Medidas de seguridad

Las precauciones de seguridad no podrán abarcar todas las posibles causas de daños al equipo, pero sí pueden indicar las causas más comunes. Será responsabilidad del instalador:

- Leer y entender todas las instrucciones de este manual antes de proceder a la instalación, manejo o mantenimiento del equipo.
- Aplicar unas buenas prácticas de seguridad eléctrica, usando los equipos de protección personal adecuados.
- Buscar asesoramiento antes de hacer funcionar el equipo de manera distinta a lo descrito en este manual.

A V I S O

El usuario no podrá reparar el VLT® Soft Starter MCD 600. Solo el personal de mantenimiento autorizado podrá reparar la unidad. Cualquier manipulación no autorizada de la unidad invalidará la garantía.

⚠ A D V E R T E N C I A ⚠

NO UTILIZAR COMO CONMUTADOR DE SEGURIDAD

Detener el arrancador suave no desconecta el equipo de la tensión de red.

- No utilice el arrancador suave como conmutador de seguridad.

⚠ A D V E R T E N C I A ⚠

POR SU SEGURIDAD

Para evitar lesiones personales, preste atención a lo siguiente:

- La función de PARADA del arrancador suave no aísla la tensión peligrosa de la salida del arrancador suave. Antes de acceder a las conexiones eléctricas, el arrancador suave deberá desconectarse mediante un dispositivo de aislamiento eléctrico homologado.
- Las funciones de protección del arrancador suave solo se aplican a la protección contra sobrecarga del motor. Es responsabilidad del usuario, o del personal que utiliza la maquinaria, garantizar la seguridad.
- El arrancador suave está diseñado para su integración en un sistema eléctrico. Por lo tanto, es responsabilidad del diseñador/usuario del sistema garantizar que el sistema sea seguro y esté diseñado para cumplir con las normas de seguridad locales relevantes.

⚠ A D V E R T E N C I A ⚠

RIESGO DE DESCARGA ELÉCTRICA

Cuando está conectado a la tensión de red, el equipo contiene tensiones peligrosas. La instalación eléctrica debe correr a cargo de un electricista cualificado. Una instalación incorrecta del eje del motor o del arrancador suave puede provocar el fallo del equipo, lesiones graves o la muerte.

- Siga este manual y las normas locales de seguridad eléctrica.
- Preste especial atención a los cables y conexiones de alimentación de CA, a los cables y conexiones de salida y a muchas de las piezas internas del arrancador suave, ya que las tensiones presentes en estos puntos pueden provocar descargas eléctricas graves y pueden ser letales.

⚠ A D V E R T E N C I A ⚠

CONEXIÓN A TIERRA ADECUADA

Es responsabilidad del instalador del arrancador suave proporcionar la conexión a tierra y la protección de circuito derivado adecuadas de acuerdo con las normas locales de seguridad eléctrica. Si no se aplican la conexión a tierra y la protección de circuito derivado adecuadas, puede haber riesgo de muerte, lesiones o daños en el equipo.

- Desconecte el arrancador suave de la tensión de red antes de realizar trabajos de reparación.

⚠ A D V E R T E N C I A ⚠

ARRANQUE ACCIDENTAL

Cuando el arrancador suave se conecta a una red de CA, a un suministro de CC o a una carga compartida, el motor puede arrancar en cualquier momento. Un arranque accidental durante la programación, el mantenimiento o la reparación puede causar la muerte, lesiones graves o daños materiales. El motor puede arrancar mediante un conmutador externo, una orden de fieldbus, una señal de referencia de entrada desde el LCP o por la eliminación de una condición de fallo.

- Pulse [Off/Reset] en el LCP antes de programar cualquier parámetro.
- Desconecte el arrancador suave de la alimentación.
- Debe cablear y montar completamente el arrancador suave, el motor y cualquier equipo accionado antes de conectar el arrancador suave a la red de CA, al suministro de CC o a una carga compartida.
- Ajuste la fuente de alimentación del arrancador suave mediante un conmutador de aislamiento y un dispositivo de corte (como un contactor de potencia) que se controlen a través de un sistema externo de seguridad (por ejemplo, una parada de emergencia o un detector de fallos).

⚠ A D V E R T E N C I A ⚠

RIESGO DE LESIONES AL VOLVER A ARRANCAR

El arrancador suave tiene protecciones integradas que pueden desconectar el arrancador suave en caso de producirse fallo y, por lo tanto, detener el motor. Las fluctuaciones de tensión, los cortes de corriente y los atascos del motor también pueden provocar la desconexión del motor. El motor podrá arrancarse de nuevo una vez que se hayan corregido las causas de la parada, que pueden resultar peligrosas para algunas máquinas o instalaciones.

- Desconecte siempre el arrancador suave de la tensión de red antes de acceder al arrancador suave o a la carga.

⚠ P R E C A U C I Ó N ⚠

CORTOCIRCUITO

El VLT® Soft Starter MCD 600 no está hecho a prueba de cortocircuitos.

- Tras una sobrecarga o un cortocircuito, un agente del servicio técnico autorizado deberá hacer una revisión completa del MCD 600.

⚠ P R E C A U C I Ó N ⚠

DAÑOS MECÁNICOS CAUSADOS POR UN RENICIO INESPERADO

El motor podrá reiniciarse una vez que se hayan corregido las causas de una parada, que puede resultar peligrosa para algunas máquinas o instalaciones.

- Asegúrese de que se tomen las medidas adecuadas para prevenir los reinicios tras las paradas no programadas del motor.

⚠ A D V E R T E N C I A ⚠

SEGURIDAD DEL PERSONAL

Un arrancador suave no es un dispositivo de seguridad y no proporciona aislamiento eléctrico ni la desconexión de la fuente de alimentación.

- Si se necesita aislamiento, el arrancador suave deberá instalarse con un contactor principal.
- No confíe en las funciones de arranque y parada para la seguridad del personal. La presencia de fallos en la alimentación de red, en la conexión del motor o en los componentes electrónicos del arrancador suave puede dar lugar a arranques o paradas del motor.
- Si se producen fallos en los componentes electrónicos del arrancador suave, un motor puede arrancar de forma inesperada. Un fallo temporal en la fuente de alimentación de red o un corte de la conexión del motor también pueden hacer que arranque un motor en parada.
- Para garantizar la seguridad del personal y de los equipos, controle el dispositivo de aislamiento mediante un sistema de seguridad externo.

Exención de responsabilidad

Los ejemplos y diagramas incluidos en este manual tienen únicamente un propósito ilustrativo. La información contenida en este manual está sujeta a cambios en cualquier momento y sin previo aviso. No se aceptará responsabilidad alguna por daños directos, indirectos o consecuentes como resultado del uso o la aplicación de este equipo.

1.5 Instalación del arrancador suave

⚠ A D V E R T E N C I A ⚠

No aplique tensión de red al arrancador suave hasta que no se haya completado todo el cableado.

⚠ A D V E R T E N C I A ⚠

Aplique siempre tensión de control antes de (o con) la tensión de red.

A V I S O

Estas instrucciones son para la instalación básica. Para aplicaciones avanzadas o más información, consulte la *Guía de funcionamiento del arrancador suave VLT® MCD 600*.

Procedimiento

1. Monte el arrancador suave, consulte 1 y 2 en la sección *Ilustraciones*.
2. Conecte el cableado de control y de E/S según sea necesario; consulte 3 en la sección *Ilustraciones*.

Las entradas de control están alimentadas por el arrancador suave. No aplique tensión externa a los terminales de entrada de control.

3. Aplique tensión de control al arrancador suave; consulte el apartado 4 de la sección *Ilustraciones*.

Instale una protección de sobrecorriente de circuito derivado o complementario en la alimentación del circuito de control (A7, A8 y A9), conforme al código eléctrico aplicable en la ubicación de la instalación.

4. Configuración de la aplicación:
 - a. Pulse [Menu/Store] para abrir el menú.
 - b. Pulse [Menu/Store] para abrir el menú de Configuración rápida.
 - c. Desplácese por la lista para encontrar la aplicación y, a continuación, pulse [Menu/Store] para iniciar el proceso de configuración.
5. Si la aplicación NO aparece en la Configuración rápida:
 - a. Pulse [Back] para regresar al menú.
 - b. Pulse [v] para desplazarse por el Menú principal y luego pulse [Menu/Store].
 - c. Desplácese hasta *Detalles del motor* y pulse [Menu/Store].
 - d. Pulse [v] y, a continuación, [Menu/Store] para editar el *parámetro 1-2 FLC del motor*.
 - e. Ajuste el *parámetro 1-2 FLC del motor* para que coincida con la corriente a plena carga (FLC) del motor.
 - f. Pulse [Menu/Store] para guardar el ajuste.

Los ajustes predeterminados de los *parámetros 1-4 al 1-6* proporcionan protección de sobrecarga del motor. Clase 10, corriente de desconexión del 105 % del amperaje a plena carga (FLA) o equivalente.

6. Cierre el menú pulsando [Back] repetidamente.
7. Desconecte el arrancador suave.
8. Si es necesario, instale una protección contra cortocircuitos.
 - a. Para coordinar la IEC, consulte 5 en la sección *Ilustraciones*.
 - b. Los modelos marcados como homologados por UL son adecuados para su uso en un circuito capaz de suministrar la corriente de fallo indicada en la tensión de arranque, cuando se protegen con magnetotérmicos o fusibles como los indicados.

- Para conocer la intensidad de cortocircuito de fallo estándar, consulte 6 en la sección *Ilustraciones*.
- Para conocer la intensidad de cortocircuito de fallo alta, consulte 7 en la sección *Ilustraciones*.

9. Conecte los cables del motor a los terminales de salida del arrancador suave 2/T1, 4/T2 y 6/T3. Conecte los cables de la fuente de alimentación de red a los terminales de entrada del arrancador suave (1/L1, 3/L2 y 5/L3) y, a continuación, consulte la sección *Ilustraciones*.

- Modelos MCD6-0020B - MCD60129B: Utilice conductores de cobre trenzados o sólidos, adecuados para 75 °C (167 °F) o más.
- Modelos MCD6-0114B – MCD61250B/MCD6-0160C – MCD6-1134C: Utilice conductores de cobre o aluminio, trenzados o sólidos, adecuados para 60 °C (140 °F)/75 °C(167 °F).
- Se recomienda un conector de compresión para los modelos MCD6-0144B - MCD6-0579B. La herramienta de engaste recomendada es la TBM8-750.

10. Aplique tensión de control y tensión de red.

- El arrancador suave ya está listo para su configuración. Para ajustes avanzados y más detalles, consulte la *Guía de funcionamiento del arrancador suave VLT® MCD 600*.

1 Instruções

1.1 Conscientização sobre segurança e instalação

Antes de iniciar a instalação, leia todas as orientações de segurança e precauções contidas neste guia de instalação. Documentação adicional pode ser acessada com a leitura do código QR na capa. As ferramentas para PC podem ser baixadas em www.danfoss.com.

1.2 Pessoal qualificado

Somente pessoal qualificado tem permissão para instalar, comissionar e manter os conversores Danfoss. Pessoal qualificado são pessoas treinadas que estão familiarizadas e autorizadas a montar e a conectar o conversor em conformidade com as leis e regulamentações pertinentes. Além disso, o pessoal qualificado precisa estar familiarizado com as instruções e medidas de segurança descritas neste guia de instalação.

1.3 Símbolos de Segurança

Os seguintes símbolos são usados neste guia:

⚠ PERIGO ⚠

Indica uma situação perigosa que, se não for prevenida, resultará em morte ou ferimentos graves.

⚠ ADVERTÊNCIA ⚠

Indica uma situação perigosa que, se não for prevenida, poderá resultar em morte ou ferimentos graves.

⚠ CUIDADO ⚠

Indica uma situação perigosa que, se não for prevenida, poderá resultar em ferimentos leves ou moderados.

A V I S O

Indica informações consideradas importantes, mas não relacionadas a riscos (por exemplo, mensagens relacionadas a danos materiais).

1.4 Precauções de segurança

As precauções de segurança não podem cobrir todas as possíveis causas de danos ao equipamento, mas podem destacar as causas de danos mais comuns. É responsabilidade do instalador:

- Ler e entender todas as instruções contidas neste manual antes de instalar, operar ou fazer manutenção do equipamento.
- Seguir as práticas elétricas recomendadas, incluindo o uso de equipamentos de proteção individual adequados.
- Buscar orientação antes de operar este equipamento de uma maneira diferente da descrita neste manual.

A V I S O

O VLT® Soft Starter MCD 600 não pode ser reparado pelo usuário. A unidade deve ser reparada apenas por pessoal de serviço autorizado. Modificação não autorizada da unidade anula a garantia do produto.

⚠ A D V E R T Ê N C I A ⚠**NÃO UTILIZE COMO INTERRUPTOR DE SEGURANÇA**

Parar o soft starter não desconecta o equipamento da tensão de rede.

- Não use o soft starter como interruptor de segurança.

⚠ A D V E R T Ê N C I A ⚠**PARA SUA SEGURANÇA**

Para evitar lesões pessoais, preste atenção ao seguinte:

- A função PARAR do soft starter não isola tensão perigosa da saída do soft starter. O soft starter precisa ser desconectado por um dispositivo de isolamento elétrico aprovado antes de acessar as conexões elétricas.
- Os recursos de proteção do soft starter se aplicam somente à proteção do motor. É responsabilidade do usuário garantir sua segurança ou a do pessoal que opera as máquinas.
- O soft starter é um componente projetado para integração em um sistema elétrico. Portanto, é responsabilidade do projetista/usuário do sistema garantir que o sistema seja seguro e projetado para atender às normas de segurança locais relevantes.

⚠ A D V E R T Ê N C I A ⚠**RISCO DE CHOQUE ELÉTRICO**

O equipamento contém tensões perigosas quando conectado à tensão de rede. Somente um eletricitista qualificado deve realizar a instalação elétrica. A instalação incorreta do eixo do motor ou do soft starter poderá causar falha do equipamento, lesões graves ou morte.

- Siga este manual e os códigos de segurança elétrica locais.
- Preste atenção especial aos cabos e conexões de alimentação CA, cabos e conexões de saída e muitas partes internas do soft starter, pois as tensões presentes nesses locais podem causar choques elétricos graves e podem ser letais.

⚠ A D V E R T Ê N C I A ⚠**ATERRAMENTO CORRETO**

É responsabilidade do instalador do soft starter fornecer aterramento correto e proteção do circuito de derivação de acordo com os códigos locais de segurança elétrica. O não fornecimento do aterramento correto e da proteção do circuito de derivação pode resultar em morte, ferimentos pessoais ou danos ao equipamento.

- Desconecte o soft starter da tensão de rede antes de realizar o serviço de manutenção.

⚠ A D V E R T Ê N C I A ⚠

PARTIDA ACIDENTAL

Quando o soft starter estiver conectado à rede elétrica CA, alimentação CC ou Load Sharing, a partida do motor poderá acontecer a qualquer momento. Partida acidental durante a programação, serviço ou serviço de manutenção pode resultar em morte, ferimentos graves ou danos à propriedade. O motor pode dar partida com um interruptor externo, um comando do fieldbus, um sinal de referência de entrada do LCP ou após uma condição de falha eliminada.

- Pressione [Off/Reset] no LCP, antes de programar parâmetros.
- Desconecte o soft starter da rede elétrica.
- Conecte o fio e monte completamente o soft starter, o motor e qualquer equipamento dirigido antes de ligar o soft starter à rede elétrica CA, alimentação CC ou Load Sharing.
- Instale a fonte de alimentação no soft starter com um interruptor de isolamento e um dispositivo de interrupção de circuito (por exemplo, um contator de potência) que possam ser controlados por meio de um sistema de segurança externo (por exemplo, uma parada de emergência ou um detector de falhas).

⚠ A D V E R T Ê N C I A ⚠

RISCO DE LESÕES NA REINICIALIZAÇÃO

O soft starter tem proteções integradas que podem desarmar o soft starter em caso de falhas e, assim, parar o motor. Flutuações de tensão, cortes de energia e emperramentos do motor podem também causar o desarme do motor. Uma nova partida do motor poderá ocorrer após as causas de um desligamento serem corrigidas, o que pode comprometer a segurança do pessoal.

- Desconecte sempre o soft starter da tensão de rede antes de acessar o soft starter ou a carga.

⚠ C U I D A D O ⚠

CURTO-CIRCUITO

O VLT® Soft Starter MCD 600 não é à prova de circuito.

- Após uma sobrecarga grave ou um curto-circuito, a operação do MCD 600 deve ser totalmente testada por um agente de serviço autorizado.

⚠ C U I D A D O ⚠

DANOS MECÂNICOS RESULTANTES DE UMA NOVA PARTIDA INESPERADA

Uma nova partida do motor poderá ocorrer após as causas de um desligamento serem corrigidas, o que pode ser perigoso para algumas máquinas ou instalações.

- Certifique-se de configurar adequadamente de modo a evitar novas partidas após paradas não planejadas do motor.

⚠ A D V E R T Ê N C I A ⚠

SEGURANÇA DO PESSOAL

O soft starter não é um dispositivo de segurança e não fornece isolamento elétrico ou desconexão da alimentação.

- Se for necessário isolamento, o soft starter deve ser instalado com um contator principal.
- Não confie nas funções de partida e parada para a segurança do pessoal. Falhas que ocorrem na alimentação de rede elétrica, na conexão do motor ou na eletrônica do soft starter podem causar a partida ou a parada do motor.
- Se houver falhas na eletrônica do soft starter, um motor parado pode dar partida. Falha temporária na alimentação de rede elétrica ou perda de conexão do motor também podem causar a partida de um motor parado.
- Para fornecer segurança de pessoal e equipamentos, controle o dispositivo de isolamento através de um sistema de segurança externo.

Isenção de responsabilidade

Os exemplos e diagramas neste manual estão incluídos unicamente para fins ilustrativos. As informações contidas neste manual estão sujeitas a alterações a qualquer momento e sem aviso prévio. Responsabilidade ou obrigatoriedade nunca será aceita por danos diretos, indiretos ou consequentes resultantes do uso ou aplicação deste equipamento.

1.5 Instalação do soft starter

⚠ A D V E R T Ê N C I A ⚠

Não aplique tensão de rede no soft starter até toda a fiação estar completa.

⚠ A D V E R T Ê N C I A ⚠

Aplique sempre a tensão de controle antes (ou com) da tensão de rede.

A V I S O

Estas instruções são para instalação básica. Para aplicações avançadas ou mais detalhes, consulte o *Guia de Operação do VLT® Soft Starter MCD 600*.

Procedimento

1. Monte o soft starter; veja 1 e 2 na seção *Ilustrações*.
2. Conecte a fiação de controle e de E/S conforme necessário; veja 3 na seção *Ilustrações*.

As entradas de controle são alimentadas pelo soft starter. Não aplique tensão externa nos terminais de entrada de controle.

3. Aplique a tensão de controle no soft starter; veja 4 na seção *Ilustrações*.

Instale a proteção de sobrecorrente suplementar ou de derivação na alimentação do circuito de controle (A7, A8, A9) de acordo com o código elétrico aplicável no local de instalação.

4. Configure a aplicação:
 - a. Pressione [Menu/Store] para abrir o menu.
 - b. Pressione [Menu/Store] para abrir o menu de Configuração Rápida.
 - c. Percorra a lista para encontrar a aplicação e, em seguida, pressione [Menu/Store] para iniciar o processo de configuração.
5. Se a aplicação NÃO estiver listada na Configuração Rápida:
 - a. Pressione [Back] para retornar ao Menu.
 - b. Pressione [v] para ir até o Menu principal e pressione [Menu/Store].
 - c. Role até *Detalhes do Motor* e pressione [Menu/Store].
 - d. Pressione [v] e, em seguida, [Menu/Store] para editar o *parâmetro 1-2 FLC do motor*.
 - e. Programe o *parâmetro 1-2 FLC do motor* para corresponder à corrente de carga total real do motor (FLC).
 - f. Pressione [Menu/Store] para salvar a configuração.

A configuração padrão dos *parâmetros 1-4 a 1-6* fornece a proteção de sobrecarga do motor: Classe 10, corrente de alarme 105% da FLA (amperagem de carga total) ou equivalente.

6. Feche o Menu pressionando [Back] várias vezes.
7. Desligue o soft starter.
8. Se necessário, instale a proteção contra curto-circuito.
 - a. Para coordenação com a IEC, veja 5 na seção *Ilustrações*.
 - b. Os modelos marcados como aprovados pela UL são adequados para uso em um circuito capaz de fornecer até a corrente de falha declarada na tensão de partida, quando protegidos por disjuntores ou fusíveis, conforme listado.

- Para a corrente de curto-circuito de falha padrão, veja 6 na seção *Ilustrações*.
- Para corrente de curto-circuito de falha alta, veja 7 na seção *Ilustrações*.

9. Conecte os cabos de motor aos terminais de saída do soft starter 2/T1, 4/T2, 6/T3. Conecte os cabos de alimentação de rede elétrica aos terminais de entrada do soft starter 1/L1, 3/L2, 5/L3; veja 8 na seção *Ilustrações*.

- Modelos MCD6-0020B – MCD60129B: Use somente condutores rígidos ou flexíveis de cobre, com classificação para 75 °C (167 °F) ou mais.
- Modelos MCD6-0114B – MCD61250B/MCD6-0160C – MCD6-1134C: Use condutores de cobre ou alumínio, rígidos ou flexíveis, com classificação para 60 °C (140 °F)/75 °C(167 °F).
- Recomenda-se um conector de compressão para os modelos MCD6-0144B – MCD6-0579B. A ferramenta de crimpagem recomendada é a TBM8-750.

10. Aplique a tensão de controle e a tensão de rede.

- ➔ Agora, o soft starter está pronto para configurações adicionais. Para configurações avançadas e mais detalhes, consulte o *Guia de Operação do VLT® Soft Starter MCD 600*.

1 说明

1.1 安全与安装基础

在开始安装之前，请阅读本安装指南和操作指南中所有的安全准则和预防措施。扫描前盖二维码即可访问其他文档。PC 工具可从 www.danfoss.com 下载。

1.2 具备资质的人员

只有具备相应资质的人员才能安装、调试和维护丹佛斯变频器。具备相应资质的人员是指经过培训，熟悉并经授权按照相关法律法规和法规安装变频器并为其接线的人员。此外，具备资质的人员还必须熟悉本安装指南中所述的说明和安全措施。

1.3 安全符号

本指南使用了下述符号：

⚠ 危险 ⚠

表明某种危险情况，如果不避免该情况，将可能导致死亡或严重伤害。

⚠ 警告 ⚠

表明某种危险情况，如果不避免该情况，将可能导致死亡或严重伤害。

⚠ 注意 ⚠

表明某种危险情况，如果不避免该情况，将可能导致轻度或中度伤害。

注意

表明重要信息，但不涉及危险情况（例如，与财物损失相关的信息）。

1.4 安全事项

安全事项无法涵盖设备损坏的所有可能原因，但可标示出常见损坏原因。安装人员的责任是：

- 阅读并理解本手册中的所有操作说明，然后再安装、操作或维护设备。
- 遵循良好的电气做法，包括佩戴相应的个人防护装备。
- 在使用本手册中所述方式以外的其他方式操作此设备之前，请先进行咨询。

注意

用户不可维修 VLT® Soft StarterMCD 600。该设备只能由授权维护人员进行维护。未经授权篡改该设备会使产品保修失效。

⚠ 警告 ⚠

请勿用作安全开关

停止软启动器不会切断设备的电网电压。

- 请勿将软启动器用作安全开关。

⚠ 警告 ⚠

为了您的安全

为避免人身伤害，请注意以下几点：

- 软启动器的停止功能不会将危险电压与软启动器的输出隔绝开。接触任何电气连接之前，必须使用经认可的电气隔离设备断开软启动器。
- 软启动器保护功能仅适用于电机保护。用户有责任确保安全，确保操作机械的人员安全。
- 软启动器是一个组件，可以集成在电气系统中。因此，系统设计人员 / 用户有责任确保系统安全，并且与当地相关的安全标准相符。

⚠ 警告 ⚠

存在触电危险

设备与电网电压相连时带有危险电压。电气安装只能由具有资质的电工来执行。如果电机轴或软启动器的安装不正确，可能导致设备故障、严重伤害甚至死亡。

- 请遵守本手册的规定以及地方电气安全法规。
- 需特别注意交流供电电缆及连接部位、输出电缆及连接部位，以及软启动器的许多内部部件，这些位置存在的电压可能会导致严重触电，还可能致命。

⚠ 警告 ⚠

正确接地

软启动器的安装人员负责根据地方电气安全法规提供适当的接地和支路保护。不提供正确的接地和支路保护可能会导致死亡、人身伤害或设备损坏。

- 在执行维修工作之前，请断开软启动器与电网电压的连接。

⚠ 警告 ⚠

意外启动

当软启动器连接到交流主电源、直流电源或负载共享时，电机可随时启动。在编程、维护或维修过程中意外启动可能会导致死亡、严重人身伤害或财产损失。可利用外部开关、现场总线命令、从 LCP 输入参考值信号或消除故障状态后启动电机。

- 按 LCP 上的 [Off/Reset]（停止/复位）键，然后再设置参数。
- 断开软启动器与电网电压的连接。
- 将软启动器连接到交流主电源、直流电源或负载共享之前，软启动器、电机和所有驱动设备必须已完全连接并组装完毕。
- 使用可通过外部安全系统（如紧急停止或故障检测器）进行控制的隔离开关和断路装置（如电源接触器）在软启动器上安装电源。

⚠ 警告 ⚠

重启时存在伤亡危险

软启动器内置保护功能，当发生故障时，该功能可使软启动器跳闸，停止电机。电压波动、断电和电机卡钻也可能导致电机跳闸。导致关机的问题解决后，电机可能会重启，危及人身安全。

- 在接触软启动器或负载之前，务必断开软启动器与电网电压的连接。

⚠ 注意 ⚠

短路

VLT® Soft Starter MCD 600 不具有电路保护功能。

- 出现严重过载或短路后，应由授权服务代理对 MCD 600 的运行执行全面测试。

⚠ 注意 ⚠

意外重启导致的机械损坏

电机可能会在关机原因被纠正后重启，这可能会对某些机器或安装的设备带来危险。

- 确保进行妥善安排，防止因电机意外停止后重启。

⚠ 警告 ⚠

人身安全

软起动器不是安全装置，不能起到电绝缘或断开电源连接的作用。

- 如果需要绝缘，必须安装带有主接触器的软起动器。
- 请勿依赖启动和停止功能来保证人员安全。如果主电源、电机连接或软起动器的电子器件发生故障，动机可能会启动或停止。
- 如果软起动器中的电子器件发生故障，则停止的电动机可能会启动。主电源临时故障或电机连接断开，也会导致已停止的电机重新启动。
- 为了保证人身安全并保护机器，请通过外部安全系统控制隔离装置。

免责声明

本手册所含的示例和示意图仅用于说明目的。本手册所含信息可能随时更改，恕不事先通知。对因为使用或应用本设备而造成的任何直接、间接或因果性损害，恕不负责。

1.5 安装软起动器

⚠ 警告 ⚠

完成所有接线之前，请勿对软起动器施加电网电压。

⚠ 警告 ⚠

务必在电网电压之前施加控制电压，或与电网电压一起施加控制电压。

注意

这些说明适用于基础安装。有关高级应用或其他详细信息，请参考 VLT® 软起动器 MCD 600 操作指南。

步骤

1. 安装软起动器，请参阅图表部分的 1 和 2。
2. 根据需要连接控制装置和 I/O 接线，请参阅图表部分的 3。

控制输入由软起动器供电。不要在控制输入端子上施加外部电压。

3. 向软起动器施加控制电压，请参阅图表部分的 4。

根据安装位置所适用的电气规范，在控制电路电源 (A7, A8, A9) 上安装补充或支路过电流保护功能。

4. 配置应用：

- a. 按 [Menu/Store] (菜单 / 存储) 打开菜单。
- b. 按 [Menu/Store] (菜单 / 存储) 打开“快速设置”菜单。
- c. 在列表中滚动查找应用，然后按 [Menu/Store] (菜单 / 存储) 开始配置过程。

5. 如果“快速设置”中未列出应用：

-

- a. 按 [Back] (后退) 可返回到菜单。
- b. 按 [v] 滚动到主菜单并按 [Menu/Store] (菜单/存储)。
- c. 滚动到电机详细信息, 然后按 [Menu/Store] (菜单 / 存储)。
- d. 按 [v], 再按 [Menu/Store] (菜单 / 存储), 编辑 参数 1-2 电机满载电流。
- e. 设置参数 1-2 电机满载电流, 以匹配电机的实际满载电流 (FLC)。
- f. 按 [Menu/Store] (菜单/存储) 以保存设置。

参数 1-4 至 1-6 的默认设置提供电机过载保护。等级 10, 跳闸电流为 FLA (额定电流) 的 105% 或等效值。

6. 重复按 [Back] (后退) 可关闭菜单。
7. 关闭软启动器电源。
8. 如果需要, 可安装短路保护。
 - a. 对于 IEC 协调, 请参阅图表部分的 5。
 - b. 带 UL 认证的机型可在以下电路中使用: 能够在启动电压下产生标示的故障电流, 有断路器或熔断器保护。

- 有关标准故障短路电流的信息, 请参阅图表部分的 6。
- 有关高故障短路电流的信息, 请参阅图表部分的 7。

9. 将电机电缆连接到软启动器输出端子 2/T1、4/T2、6/T3。将主电源电缆连接到软启动器输入端子 1/L1、3/L2、5/L3, 请参阅图表部分的 8。

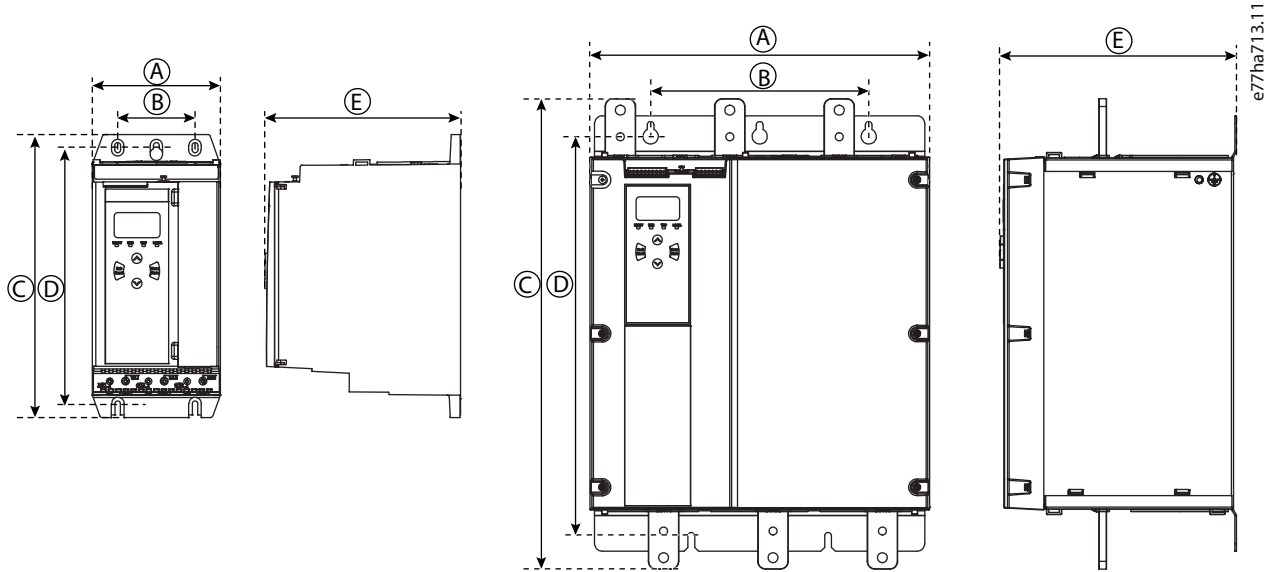
- 型号 MCD6-0020B - MCD60129B: 只能使用适合 75 °C (167°F) 或更高温度的铜绞线或实芯导线。
- 型号 MCD6-0114B - MCD61250B/MCD6-0160C - MCD6-1134C: 请使用适合 60 °C (140 °F)/75 °C (167 °F) 的铜绞线或铝质实芯导线。
- 对于型号 MCD6-0144B - MCD6-0579B, 推荐使用压缩式连接器。推荐的压接工具为 TBM8-750。

10. 施加控制电压和电网电压。

- ➡ 此时, 软启动器已准备就绪, 可以做进一步配置。有关高级设置和详细信息, 请参阅 VLT® 软启动器 MCD 600 操作指南。

2 Illustrations/Abbildungen/Illustrations/Illustrazione/Illustraciones/
Ilustrações/图解

1



| | Width [mm (in)] | | Height [mm (in)] | | Depth [mm (in)] | Weight [kg (lb)] |
|------------|--------------------|------------|---------------------|------------|--------------------|---------------------|
| | A | B | C | D | E | |
| MCD6-0020B | 152 (6.0) | 92 (3.6) | 336 (13.2) | 307 (12.1) | 233 (9.2) | 4.8 (10.7) |
| MCD6-0034B | | | | | | |
| MCD6-0042B | | | | | | |
| MCD6-0063B | | | | | | |
| MCD6-0069B | | | | | | |
| MCD6-0086B | | | | | | |
| MCD6-0108B | | | | | | |
| MCD6-0129B | 216 (8.5) | 180 (7.1) | 495 (19.5) | 450 (17.7) | 245 (9.6) | 5.5 (12.1) |
| MCD6-0144B | | | | | | |
| MCD6-0171B | | | | | | |
| MCD6-0194B | | | | | | |
| MCD6-0244B | 216 (8.5) | 180 (7.1) | 523 (20.6) | 450 (17.7) | 245 (9.6) | 12.7 (28) |
| MCD6-0287B | | | | | | |
| MCD6-0323B | | | | | | |
| MCD6-0410B | | | | | | |
| MCD6-0527B | | | | | | |
| MCD6-0579B | 447 (17.6) | 287 (11.3) | 618 (24.3) | 525 (20.7) | 310 (12.3) | 15.5 (34.2) |
| MCD6-0654B | | | | | | |
| MCD6-0736B | | | | | | |
| MCD6-0950B | | | | | | |
| MCD6-1154B | | | | | | |
| MCD6-1250B | | | | | | 19 (41.9) |
| | | | | | | 51 (112.4) |
| | | | | | | 62 (136.7) |
| | | | | | | 63 (138.9) |
| | | | | | | 65 (143.3) |

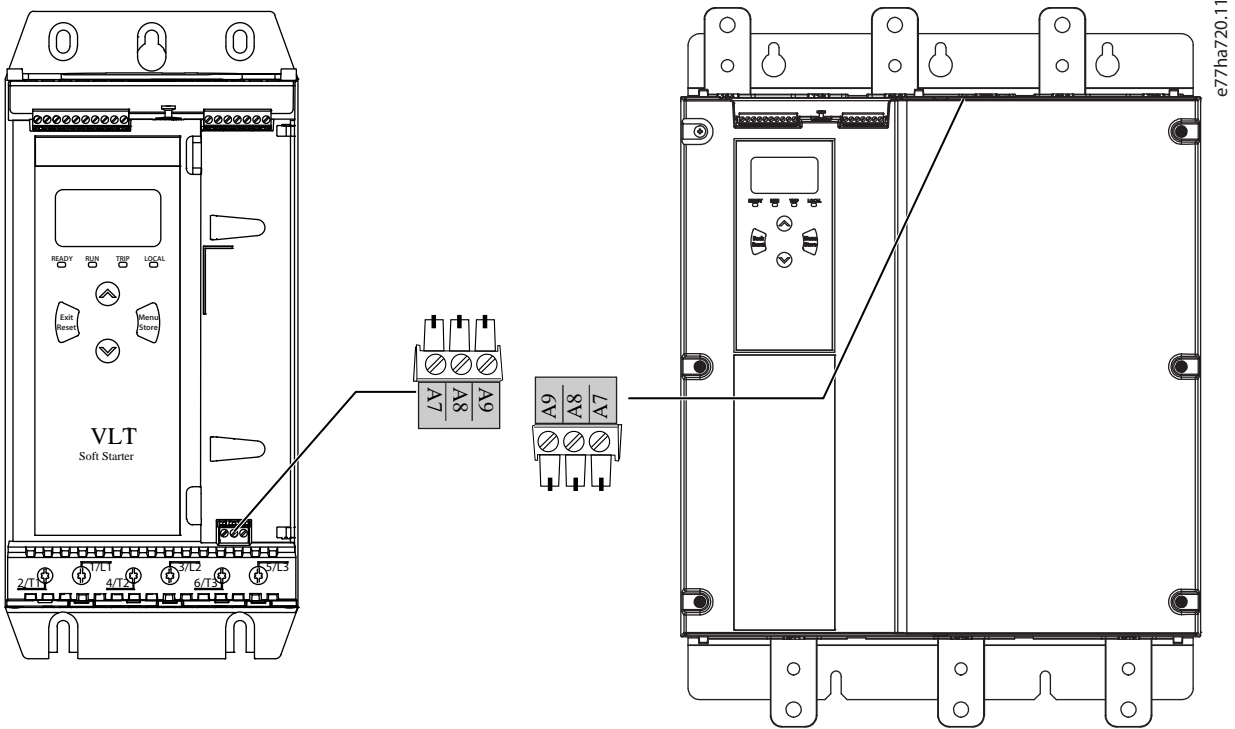
e30bk511.10

| | Width [mm (in)] | | Height [mm (in)] | | Depth [mm (in)] | Weight [kg (lb)] |
|------------|--------------------|------------|---------------------|------------|--------------------|---------------------|
| | A | B | C | D | E | |
| MCD6-0160C | 216 (17.6) | 180 (11.3) | 495 (19.5) | 450 (17.7) | 245 (12.3) | 12.2 (26.9) |
| MCD6-0215C | | | | | | |
| MCD6-0275C | | | | | | |
| MCD6-0343C | | | | | | |
| MCD6-0448C | 447 (17.6) | 287 (11.3) | 523 (20.6) | 525 (20.7) | 310 (12.3) | 12.8 (28.2) |
| MCD6-0590C | | | | | | |
| MCD6-0667C | | | | | | |
| MCD6-0839C | | | | | | |
| MCD6-0979C | | | | | | |
| MCD6-1134C | | | | | | 16 (35.3) |
| | | | | | | 47 (103.6) |
| | | | | | | 58 (127.9) |
| | | | | | | 59 (130.1) |
| | | | | | | 61 (134.5) |

e30bk512.10

| | |
|----------|---|
| A | Reset/Reset/Reset/Reset/Reinicio/Reset/复位 |
| B | Start/Stop / Start/Stop / Démarrage/Arrêt / Avviamento/Arresto / Arranque/Parada / Partida/Parada / 启动/停止 |

4



- MCD6-xxxxX-xx-CV2 (110~120 V AC): A8, A9
- MCD6-xxxxX-xx-CV2 (220~240 V AC): A7, A9
- MCD6-xxxxX-xx-CV1 (24 V AC/V DC): A8, A9

5

Table 1: Models MCD6-0020B~MCD6-0579B

| | Nominal rating [A] | SCR I ² t (A ² s) | Type 1 coordination 480 V AC, 65 kA Bussmann NH fuse links | Type 2 coordination 690 V AC, 65 kA Bussmann DIN 43 653 |
|------------|--------------------|---|---|--|
| MCD6-0020B | 24 | 1150 | 40NHG000B | 170M3010 |
| MCD6-0034B | 42 | 7200 | 63NHG000B | 170M3013 |
| MCD6-0042B | 52 | | 80NHG000B | |
| MCD6-0063B | 64 | 15000 | 100NHG000B | 170M3014 |
| MCD6-0069B | 69 | | | |
| MCD6-0086B | 105 | 80000 | 160NHG00B | 170M3015 |
| MCD6-0108B | 115 | | | |

| | Nominal rating [A] | SCR I ² t (A ² s) | Type 1 coordination 480 V AC, 65 kA Bussmann NH fuse links | Type 2 coordination 690 V AC, 65 kA Bussmann DIN 43 653 |
|------------|--------------------|---|---|--|
| MCD6-0129B | 135 | 125000 | | 170M3016 |
| MCD6-0144B | 184 | 320000 | 250NHG2B | 170M3020 |
| MCD6-0171B | 200 | | 315NHG2B | |
| MCD6-0194B | 229 | | | 170M3021 |
| MCD6-0244B | 250 | | | |
| MCD6-0287B | 352 | 202000 | 355NHG2B | 170M6009 |
| MCD6-0323B | 397 | 400NHG2B | | |
| MCD6-0410B | 410 | 320000 | 425NHG2B | 170M6010 |
| MCD6-0527B | 550 | 781000 | 630NHG3B | 170M6012 |
| MCD6-0579B | 579 | | | |

Table 2: Models MCD6-0654B~MCD6-1250B/MCD6-0590C~MCD6-1134C, Bypassed Installation

| | Nominal rating (A) | SCR I ² t (A ² s) | Type 1 coordination 500 V AC, 100 kA | Type 2 coordination 690 V AC, 100 kA |
|------------|--------------------|---|---|--------------------------------------|
| MCD6-0654B | 654 | 2530000 | 1000NHG4G | 170M6016 |
| MCD6-0736B | 736 | | 1200NHG4G | 170M6017 |
| MCD6-0950B | 950 | | | Not available |
| MCD6-1154B | 1154 | 3920000 | OFAA5GG1250 | 170M6019 |
| MCD6-1250B | 1250 | 7220000 | | |
| MCD6-0590C | 732 | 2530000 | 1000NHG4G | 170M6016 |
| MCD6-0667C | 822 | | 170M6017 | |
| MCD6-0839C | 1067 | | OFAA5GG1250 | Not available |
| MCD6-0979C | 1307 | 3920000 | OFAA5GG1600 | 170M6021 (at 500 V AC) |
| MCD6-1134C | 1620 | 7220000 | | |

Table 3: Models MCD6-0160C~MCD6-1134C, Continuous Connection

| | Nominal rating (A) | SCR I ² t (A ² s) | Type 1 coordination 500 V AC, 100 kA | Type 2 coordination 690 V AC, 100 kA |
|------------|--------------------|---|---|---|
| MCD6-0160C | 160 | 320000 | 250NHG2B | 170M3020 |
| MCD6-0215C | 215 | | 315NHG2B | 170M3021 |
| MCD6-0275C | 275 | 202000 | 355NHG2B | 170M6009 |
| MCD6-0343C | 343 | 320000 | 425NHG2B | 170M6010 |
| MCD6-0448C | 448 | 781000 | 630NHG3B | 170M6011 |
| MCD6-0590C | 590 | 2530000 | 1000NHG4G | 170M6016 |
| MCD6-0667C | 667 | | | |

| | Nominal rating (A) | SCR I ² t (A ² s) | Type 1 coordination 500 V AC, 100 kA | Type 2 coordination 690 V AC, 100 kA |
|------------|--------------------|---|--------------------------------------|--------------------------------------|
| MCD6-0839C | 839 | | 1200NHG4G | 170M6017 |
| MCD6-0979C | 979 | 3920000 | OFAA5GG1250 | Not available |
| MCD6-1134C | 1134 | 7220000 | | 170M6019 |

6

Table 4: MCD6-0020B~MCD6-0579B

| Model | Nominal rating [A] | 3 cycle short cct rating @600 V AC ⁽¹⁾ |
|------------|--------------------|---|
| MCD6-0020B | 24 | 5 kA |
| MCD6-0034B | 42 | |
| MCD6-0042B | 52 | 10 kA |
| MCD6-0063B | 64 | |
| MCD6-0069B | 69 | |
| MCD6-0086B | 105 | |
| MCD6-0108B | 120 | |
| MCD6-0129B | 135 | |
| MCD6-0144B | 184 | |
| MCD6-0171B | 225 | |
| MCD6-0194B | 229 | |
| MCD6-0244B | 250 | |
| MCD6-0287B | 352 | |
| MCD6-0323B | 397 | |
| MCD6-0410B | 410 | 30 kA |
| MCD6-0527B | 550 | |
| MCD6-0579B | 580 | |

¹ Suitable for use in a circuit with the prospective current noted, when protected by any listed fuses or listed circuit breakers sized according to the NEC/Geeignet für den Einsatz in einem Stromkreis mit dem angegebenen prospektiven Strom, geschützt durch alle aufgeführten Sicherungen oder gelisteten Trennschalter, die gemäß der NEC dimensioniert sind/Convient pour une utilisation dans un circuit avec indication du courant potentiel, lorsque le circuit est protégé par un des fusibles ou disjoncteurs répertoriés et dimensionnés conformément aux normes du NEC/Adatti per l'uso in circuiti con corrente potenziale nota, se protetto da fusibili o interruttori elencati dimensionati secondo le norme NEC/Para su uso en circuitos con la corriente posible indicada y que estén protegidos por cualquier fusible o magnetotérmico recomendados y calibrados conforme a la normativa NEC/Adequados para uso em um circuito com a corrente prospectiva observada, quando protegidos por quaisquer fusíveis indicados ou disjuntores indicados de acordo com a NEC/使用所列的任何熔断器或所列的根据 NEC 要求确定规格的断路器进行保护时, 适用于具有指定的预期电流的电路。

Table 5: MCD6-0654B~MCD6-1250B & MCD6-0590C~MCD6-1134C

| Model | Nominal rating [A] | @480 V AC/600 V AC | | @480 V AC |
|------------|--------------------|---------------------------|-----------------|---------------------|
| | | Fault current rating [kA] | Fuse rating [A] | Circuit breaker [A] |
| MCD6-0654B | 835 | 42 | 1350 | 1200 |
| MCD6-0736B | 940 | | | |
| MCD6-0950B | 1070 | | | |
| MCD6-1154B | 1230 | 85 | 2500 | 1200 |
| MCD6-1250B | 1250 | | | 1600 |
| MCD6-0590C | 735 | 42 | 1350 | 1200 |
| MCD6-0667C | 830 | | | |
| MCD6-0839C | 1025 | | | |
| MCD6-0979C | 1170 | 85 | 2500 | 1200 |
| MCD6-1134C | 1220 | | | 1600 |

7

Table 6: MCD6-0020B~MCD6-0579B, 480 V AC

| Model | Nominal rating [A] | @480 V AC | | |
|------------|--------------------|---------------------|---------------------------|--|
| | | Fault current 65 kA | | |
| | | Fuse rating [A] | Fuse class | Circuit breaker rating [A] |
| MCD6-0020B | 24 | 30 | Any (J, T, K-1, RK1, RK5) | HFD3030 (30) SELA36AT0060 (60) UTS150H-xxU-040 (40) 3VA*140-6****_**** (40) |
| MCD6-0034B | 42 | 50 | | HFD3050 (50) SELA36AT0060 (60) UTS150H-xxU-050 (50) 3VA*140-6****_**** (60) |
| MCD6-0042B | 52 | 60 | | HFD3060 (60) SELA36AT0060 (60) UTS150H-xxU-060 (60) 3VA*140-6****_**** (70) |
| MCD6-0063B | 64 | 80 | | HFD3100 (100) SELA36AT0150 (150) UTS150H-xxU-100 (100) 3VA*140-6****_**** (100) |
| MCD6-0069B | 69 | 80 | | HFD3100 (100) SELA36AT0150 (150) UTS150H-xxU-100 (100) 3VA*140-6****_**** (100) |

| Model | Nominal rating [A] | @480 V AC | | |
|------------|--------------------|---------------------|---|--|
| | | Fault current 65 kA | | |
| | | Fuse rating [A] | Fuse class | Circuit breaker rating [A] |
| MCD6-0086B | 105 | 125 | J, T, K-1, RK1 | HFD3125 (125) SELA36AT0150 (150) UTS150H-xxU-125 (125) 3VA*225-6****-**** (150) |
| MCD6-0108B | 115 | 125 | | HFD3125 (125) SELA36AT0150 (150) UTS150H-xxU-125 (125) 3VA*225-6****-**** (150) |
| MCD6-0129B | 135 | 150 | | HFD3150 (150) SELA36AT0150 (150) UTS150H-xxU-150 (150) 3VA*225-6****-**** (250) |
| MCD6-0144B | 184 | 200 | J, T | HJD3250 (250) SFLA36AT0250 (250) UTS250H-xxU-250 (250) 3VA*225-6****-**** (250) |
| MCD6-0171B | 225 | 225 | | HJD3250 (250) SFLA36AT0250 (250) UTS250H-xxU-250 (250) 3VA*225-6****-**** (250) |
| MCD6-0194B | 229 | 250 | | HJD3250 (250) SFLA36AT0250 (250) UTS250H-xxU-250 (250) 3VA*340-6****-**** (400) |
| MCD6-0244B | 250 | 300 | | HKD3300 (300) SGLA36AT0400 (400) UTS400H-xxU-300 (300) 3VA*340-6****-**** (400) |
| MCD6-0287 | 352 | 400 | | Any (J, T, K-1, RK1, RK5) |
| MCD6-0323B | 397 | 450 | HLD3400 (400) SGLA36AT0600 (600) UTS400H-xxU-400 (400) HND63B900 (900) | |
| MCD6-0410B | 410 | 450 | HLD3600 (600) SGLA36AT0600 (600) UTS600H-xxU-600 (600) | |

| Model | Nominal rating [A] | @480 V AC | | |
|------------|--------------------|---------------------|------------|--|
| | | Fault current 65 kA | | |
| | | Fuse rating [A] | Fuse class | Circuit breaker rating [A] |
| | | | | HND63B100 (1000) |
| MCD6-0527B | 550 | 600 | | HLD3600 (600) SGLA36AT0600 (600) UTS800H-NGx-800 (800) HND63B120 (1200) |
| MCD6-0579B | 580 | 600 | | HLD3600 (600) SGLA36AT0600 (600) UTS800H-NGx-800 (800) HND63B120 (1200) |

Table 7: MCD6-0020B~MCD6-0579B, 600 V AC

| Model | Nominal rating (A) 350%, 30 s | @600 V AC | | |
|------------|----------------------------------|---|-----------------------|---------------------------|
| | | Fault current 50 kA | | Fault current 100 kA |
| | | Circuit breaker, (rating, A) | Fuse rating, (A, max) | Fuse class |
| MCD6-0020B | 18 | UTS150LxxU-040 (40 A) | 40 | Any (J, T, K-1, RK1, RK5) |
| MCD6-0034B | 30 | UTS150LxxU-060 (60 A) | 60 | |
| MCD6-0042B | 38 | UTS150LxxU-070 (70 A) | 70 | |
| MCD6-0063B | 52 | UTS150LxxU-100 (100 A) | 100 | |
| MCD6-0069B | 64 | UTS150LxxU-125 (125 A) | 125 | |
| MCD6-0086B | 70 | UTS150LxxU-150 (150 A) | 200 | |
| MCD6-0108B | 88 | UTS150LxxU-150 (150 A) | 250 | |
| MCD6-0129B | 105 | UTS250LxxU-250 (250 A) | 300 | |
| MCD6-0144B | 120 | UTS400LxxU-300 (300 A) | 300 | Any (J, T, K-1, RK1, RK5) |
| MCD6-0171B | 144 | UTS400LxxU-350 (350 A) | 350 | |
| MCD6-0194B | 164 | UTS400LxxU-400 (400 A) | 400 | |
| MCD6-0244B | 212 | UTS800L-NGx-600 (600 A) | 500 | L |
| MCD6-0287B | 247 | UTS800L-NGx-800 (800 A) | 700 | |
| MCD6-0323B | 279 | UTS1200P-NGx-1000 (900 A ⁽¹⁾) | 700 | |
| MCD6-0410B | 404 | UTS1200P-NGx-1000 (1000 A) | 800 | |
| MCD6-0527B | 449 | UTS1200P-NGx-1200 (1200 A) | 900 | |
| MCD6-0579B | 495 | UTS1200P-NGx-1200 (1200 A) | 1000 | |

¹ Adjust the continuous current setting of the circuit breaker to match the specified rating.

Table 8: MCD6-0654B~MCD6-1250B & MCD6-0590C~MCD6-1134C, 480 V AC

| Model | Nominal rating (A), 350%, 30 s | @480 V AC | | |
|------------|-----------------------------------|------------------------------|------------------------------|-----------------------------------|
| | | Fault current rating [kA] | Circuit breaker, (rating, A) | Fuse rating, (A, max), Class L |
| MCD6-0654B | 565 | 65 | UTS600H-xxU-600 (600A) | 1350 |
| | | | UTS800H-NGx-800 (800A) | |
| | | | UTS1200H-NGx-1200 (1200A) | |
| | | 100 | UTS600L-xxU-600 (600A) | |
| | | | UTS800L-NGx-800 (800A) | |
| | | | UTS1200L-NGx-1200 (1200A) | |
| MCD6-0736B | 638 | 65 | UTS600H-xxU-600 (600A) | 1350 |
| | | | UTS800H-NGx-800 (800A) | |
| | | | UTS1200H-NGx-1200 (1200A) | |
| | | 100 | UTS600L-xxU-600 (600A) | |
| | | | UTS800L-NGx-800 (800A) | |
| | | | UTS1200L-NGx-1200 (1200A) | |
| MCD6-0950B | 854 | 65 | UTS600H-xxU-600 (600A) | 1350 |
| | | | UTS800H-NGx-800 (800A) | |
| | | | UTS1200H-NGx-1200 (1200A) | |
| | | 100 | UTS600L-xxU-600 (600A) | |
| | | | UTS800L-NGx-800 (800A) | |
| | | | UTS1200L-NGx-1200 (1200A) | |
| MCD6-1154B | 1055 | 65 | HPD63B160 (1600A) | 2500 |
| | | 100 | UTS1200L-NGx-1200 (1200A) | |
| | | | CPD63B160 (1600A) | |
| MCD6-1250B | 1249 | 65 | HPD63B160 (1600A) | |
| | | 100 | UTS1200L-NGx-1200 (1200A) | |
| | | | CPD63B160 (1600A) | |
| MCD6-0590C | 621 | 65 | UTS600H-xxU-600 (600A) | 1350 |
| | | | UTS800H-NGx-800 (800A) | |
| | | | UTS1200H-NGx-1200 (1200A) | |
| | | 100 | UTS600L-xxU-600 (600A) | |
| | | | UTS800L-NGx-800 (800A) | |
| | | | UTS1200L-NGx-1200 (1200A) | |

| Model | Nominal rating (A), 350%, 30 s | @480 V AC | | |
|------------|--------------------------------|---------------------------|------------------------------|--------------------------------|
| | | Fault current rating [kA] | Circuit breaker, (rating, A) | Fuse rating, (A, max), Class L |
| MCD6-0667C | 699 | 65 | UTS600H-xxU-600 (600A) | 1350 |
| | | | UTS800H-NGx-800 (800A) | |
| | | | UTS1200H-NGx-1200 (1200A) | |
| | | 100 | UTS600L-xxU-600 (600A) | |
| | | | UTS800L-NGx-800 (800A) | |
| | | | UTS1200L-NGx-1200 (1200A) | |
| MCD6-0839C | 945 | 65 | UTS600H-xxU-600 (600A) | 1350 |
| | | | UTS800H-NGx-800 (800A) | |
| | | | UTS1200H-NGx-1200 (1200A) | |
| | | 100 | UTS600L-xxU-600 (600A) | |
| | | | UTS800L-NGx-800 (800A) | |
| | | | UTS1200L-NGx-1200 (1200A) | |
| MCD6-0979C | 1178 | 65 | HPD63B160 (1600A) | 2500 |
| | | 100 | UTS1200L-NGx-1200 (1200A) | |
| | | | CPD63B160 (1600A) | |
| MCD6-1134C | 1403 | 65 | HPD63B160 (1600A) | |
| | | 100 | UTS1200L-NGx-1200 (1200A) | |
| | | | CPD63B160 (1600A) | |

Table 9: MCD6-0654B~MCD6-1250B & MCD6-0590C~MCD6-1134C, 600 V AC

| Model | Nominal rating (A), 350%, 30 s | @600 V AC | | |
|------------|--------------------------------|----------------------------------|----------------------------------|--------------------------------|
| | | Fault current 50 kA | Fault current 65 kA | Fault current 100 kA |
| | | Circuit breaker, (rating, A max) | Circuit breaker, (rating, A max) | Fuse rating, (A, max), Class L |
| MCD6-0654B | 565 | UTS1200P-xxx-1200 (1200A) | CPD63B160 (1600A) | 1350 |
| MCD6-0736B | 638 | HPD63B160 (1600A) | CPD63B160 (1600A) | |
| | | UTS1200P-xxx-1200 (1200A) | | |
| MCD6-0950B | 854 | HPD63B160 (1600A) | CPD63B160 (1600A) | 2500 |
| | | UTS1200P-xxx-1200 (1200A) | | |
| MCD6-1154B | 1055 | HPD63B160 (1600A) | CPD63B160 (1600A) | |
| | | UTS1200P-xxx-1200 (1200A) | | |
| MCD6-1250B | 1249 | HPD63B160 (1600A) | CPD63B160 (1600A) | |

| | | @600 V AC | | |
|------------|-----------------------------------|----------------------------------|----------------------------------|--------------------------------|
| Model | Nominal rating (A), 350%, 30 s | Fault current 50 kA | Fault current 65 kA | Fault current 100 kA |
| | | Circuit breaker, (rating, A max) | Circuit breaker, (rating, A max) | Fuse rating, (A, max), Class L |
| | | UTS1200P-xxx-1200 (1200A) | | |
| MCD6-0590C | 621 | HPD63B160 (1600A) | CPD63B160 (1600A) | 1350 |
| | | UTS1200P-xxx-1200 (1200A) | | |
| MCD6-0667C | 699 | HPD63B160 (1600A) | CPD63B160 (1600A) | |
| | | UTS1200P-xxx-1200 (1200A) | | |
| MCD6-0839C | 945 | HPD63B160 (1600A) | CPD63B160 (1600A) | |
| | | UTS1200P-xxx-1200 (1200A) | | |
| MCD6-0979C | 1178 | HPD63B160 (1600A) | CPD63B160 (1600A) | 2500 |
| | | UTS1200P-xxx-1200 (1200A) | | |
| MCD6-1134C | 1403 | HPD63B160 (1600A) | CPD63B160 (1600A) | |
| | | UTS1200P-xxx-1200 (1200A) | | |

8

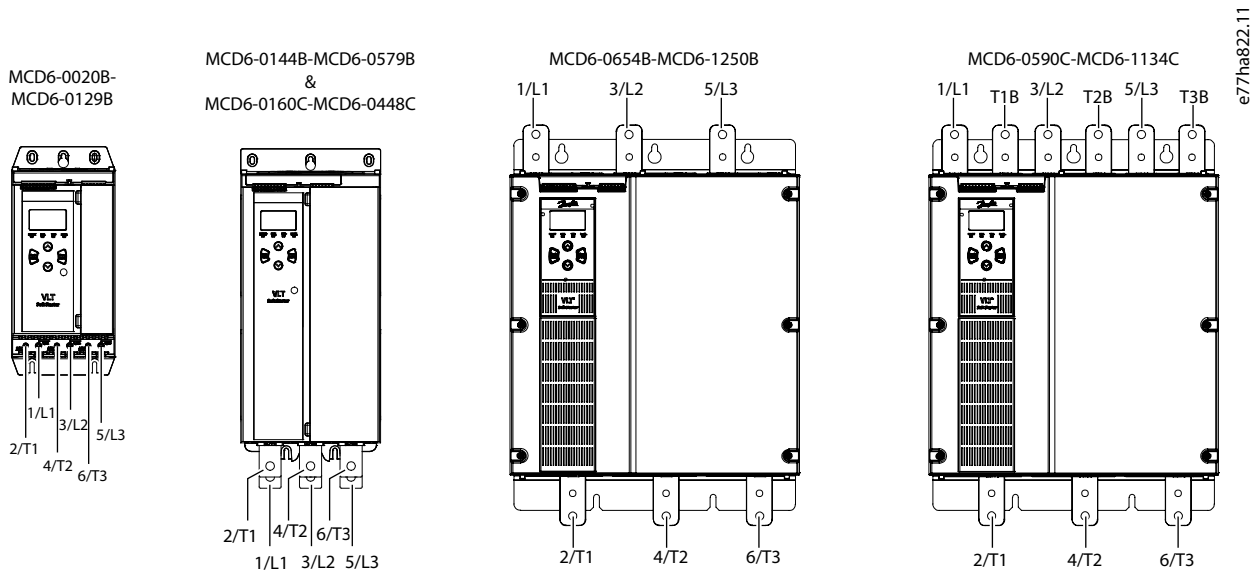

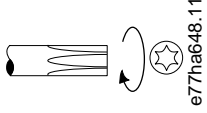
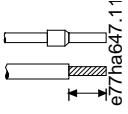
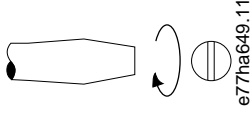
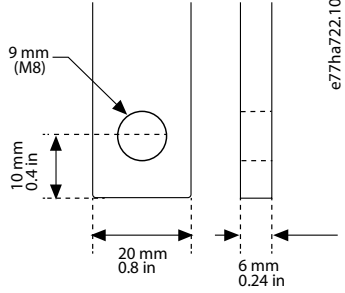
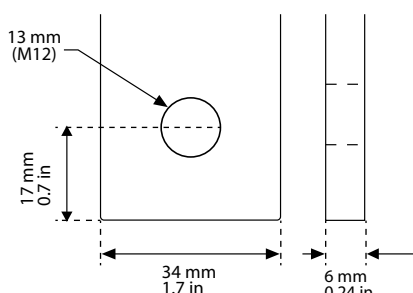
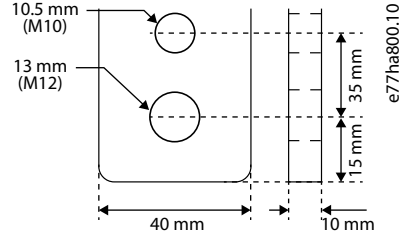


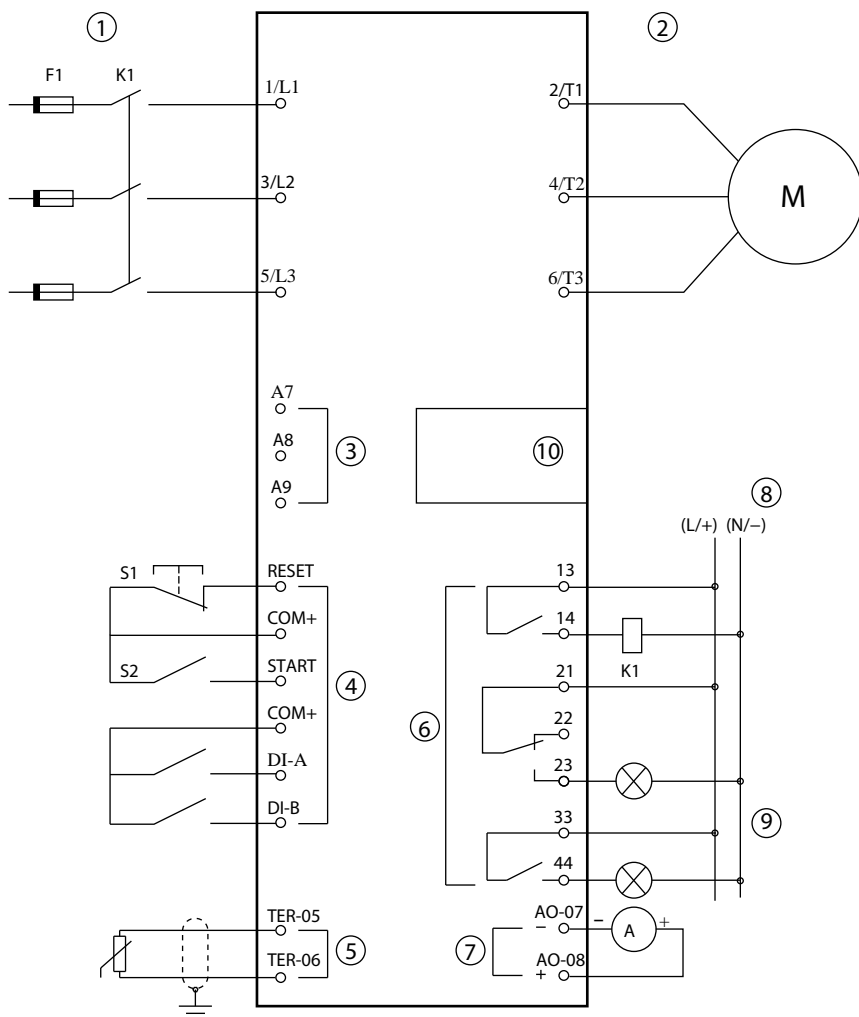
Table 10: MCD6-0020B~MCD6-0129B

| MCD6-0020B~MCD6-0129B | | | |
|--|--|---|----------------------------|
|  <p>e77ha646.11</p> | <p>Cable size: 6–70 mm² (AWG 10–2/0) Torque: 4 Nm (2.9 ft-lb)</p> |  <p>e77ha648.11</p> | <p>Torx T20 x 150</p> |
|  <p>e77ha647.11</p> | <p>14 mm (0.55 in)</p> |  <p>e77ha649.11</p> | <p>Flat 7 mm x 150</p> |

| MCD6-0144B~MCD6-0244B & MCD6-0160C~MCD6-0215C | MCD6-0287B~MCD6-0579B & MCD6-0275C~MCD6-0448C | MCD6-0654B~1250B & MCD6-0590C~1134C |
|--|--|---|
| <p>19 Nm (14 ft-lb)</p>  <p>9 mm (M8) 10 mm (0.4 in) 20 mm (0.8 in) 6 mm (0.24 in) e77ha722.10</p> | <p>66 Nm (49 ft-lb)</p>  <p>13 mm (M12) 17 mm (0.7 in) 34 mm (1.7 in) 6 mm (0.24 in) e77ha723.10</p> | <p>66 Nm (49 ft-lb)</p>  <p>10.5 mm (M10) 13 mm (M12) 40 mm 15 mm 35 mm 10 mm e77ha800.10</p> |

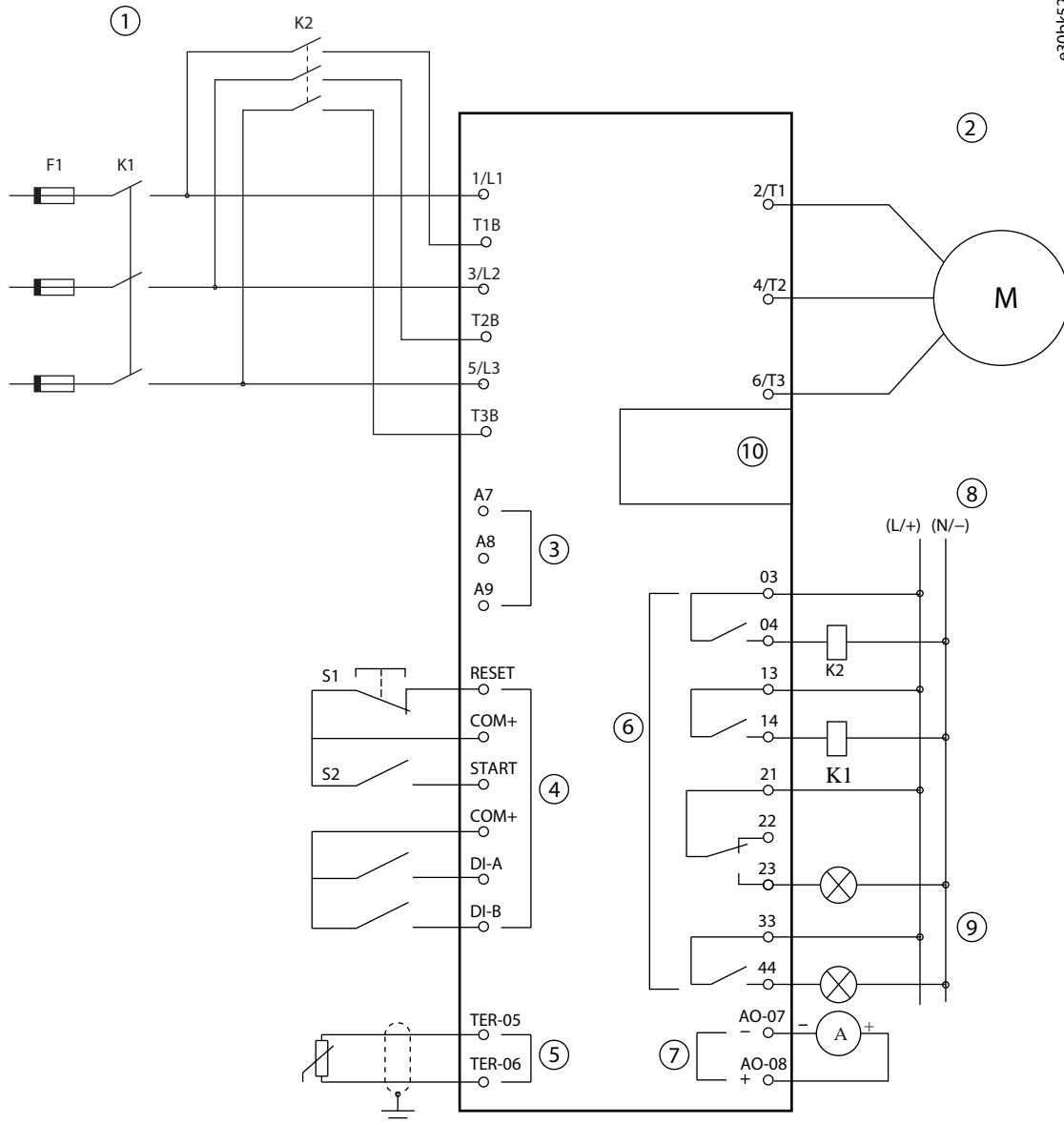
Internally bypassed/Internem bypass/Bypass interne/Bypass interno/
Bypass interno/Bypass interno/内部旁路安装示例

e30bk527.10



Externally bypassed/Externem Bypass/Bypass externe/Bypass esterno/Bypass externo/Bypass externo/外部旁路安装示例

e30bk528.10



| | |
|------------------|--|
| 1 | Three-phase supply/Dreiphasenversorgung/Alimentation triphasée/Alimentazione trifase/Alimentación trifásica/Alimentação trifásica/三相电源 |
| 2 | Motor/Motor/Moteur/Motore/Motor/Motor/电机 |
| 3 | Control voltage (soft starter)/Steuerspannung (soft starter)/Tension de commande (démarrage progressif)/Tensione del controllo (avviatore statico)/Alimentación de control (arrancador suave)/Tensão de controle (soft starter)/控制电压 (软起动器) |
| 4 | Digital inputs/Digitaleingänge/Entrées logiques/Ingressi digitali/Entradas digitais/Entradas |
| 5 | Motor thermistor input/Motorthermistoreingang/Entrée de sondes thermiques moteur/Ingresso termistore motore/Entrada de termistor/Entrada do termistor do motor/电机热敏电阻器输入 |
| 6 | Relay outputs/Relaisausgänge/Sorties de relais/Uscite relè/Salidas do relé/Saídas do relé/继电器输出 |
| 7 | Analog output/Analogausgang/Sortie analogique/Uscita analogica/Salida analógica/Saída |
| 8 | Control voltage (external equipment)/Steuerspannung (Externe Geräte)/Tension de commande (équipement externe)/Tensione del controllo (apparecchiature esterne)/Alimentación de control (equipo externo)/Tensão de controle (equipamento externo)/控制电压 (外部设备) |
| 9 | Pilot lamps/Kontrollleuchten/Témoins lumineux/Lampade pilota/Lámparas piloto/Lâmpadas piloto/指示灯 |
| 10 | Communications/Smart card expansion port / Erweiterungssteckplatz Kommunikations-/Smart-Karte / Port d'extension pour Communication/Smart Card / Porta di espansione comunicazioni/smart card / Puerto de conexión para tarjetas de expansión de comunicaciones/tarjetas inteligentes / Comunicações/Porta de expansão "Smart Card" / 通讯/智能卡扩展端口 |
| K1 | Main contactor/Hauptschütz/Contacteur principal/Contattore di rete/Contactor principal/Contator |
| K2 | Bypass contactor (external)/Bypass-Schütz (extern)/Contacteur bypass (externe)/Contattore di bypass (esterno)/Contactor de bypass (externo)/Contator de bypass (externo)/旁路接触器 (外部) |
| F1 | Fuses or circuit breaker/Sicherungen oder Hauptschalter/Fusibles ou disjoncteur/Fusibili o interruttore generale/Fusibles o interruptor automático/Fusíveis ou disjuntor/熔断器或断路器 |
| Reset, Com+ (S1) | Reset/Reset/Reset/Reset/Reinicio/Reset/复位 |
| Start, Com+ (S2) | Start/Stop / Start/Stop / Démarrage/Arrêt / Avviamento/Arresto / Arranque/Parada / Partida/Parada / |
| DI-A, Com+ | Programmable input A/Programmierbarer Eingang A/Entrée programmable A/Ingresso programmabile A/Entrada programable A/Entrada programável A/可编程输入 A |
| DI-B, Com+ | Programmable input B/Programmierbarer Eingang B/Entrée programmable B/Ingresso programmabile B/Entrada programable B/Entrada programável B/可编程输入 B |
| Ter-05, Ter-06 | Motor thermistor input/Motorthermistoreingang/Entrée de sondes thermiques moteur/Ingresso termistore motore/Entrada de termistor/Entrada do termistor do motor/电机热敏电阻器输入 |
| 13, 14 | Main contactor output/Hauptschützausgang/Sortie de contacteur principal/Uscitacontattore di rete/Salida del contactor principal/Saída do contator principal/主接触器输出 |
| 21, 22, 23 | Relay output A/Relaisausgang A/Sortie de relais A/Uscita relè A/Salida do relé A/Saída do relé/继电器输出 A (默认值 = 运行) |
| 33, 34 | Relay output B/Relaisausgang B/Sortie de relais B/Uscita relè B/Salida do relé B/Saída do relé/继电器输出 B (默认值 = 运行) |
| 03, 04 | Bypass contactor output/Bypass-Schützausgang/Sortie de contacteur bypass/Uscitacontattore di bypass/Salida del contactor de bypass/Saída do contator de bypass/旁路接触器输出 |
| AO-07, AO-08 | Analog output/Analogausgang/Sortie analogique/Uscita analogica/Salida analógica/Saída |

Danfoss A/S
Ulsnaes 1
DK-6300 Graasten
vlt-drives.danfoss.com

Danfoss can accept no responsibility for possible errors in catalogs, brochures, and other printed material. Danfoss reserves the right to alter its products without notice. This also applies to products already on order provided that such alterations can be made without subsequential changes being necessary in specifications already agreed. All trademarks in this material are property of the respective companies. All trademarks in this material are property of the respective companies. All rights reserved.

