

Danfoss



Instruction

FC 300 IP 21 / TYPE 1
Enclosure Option



VLT® AutomationDrive FC 300



design award
winner
2004

Gehäusebausatz Option

Option Boîtier

Contents

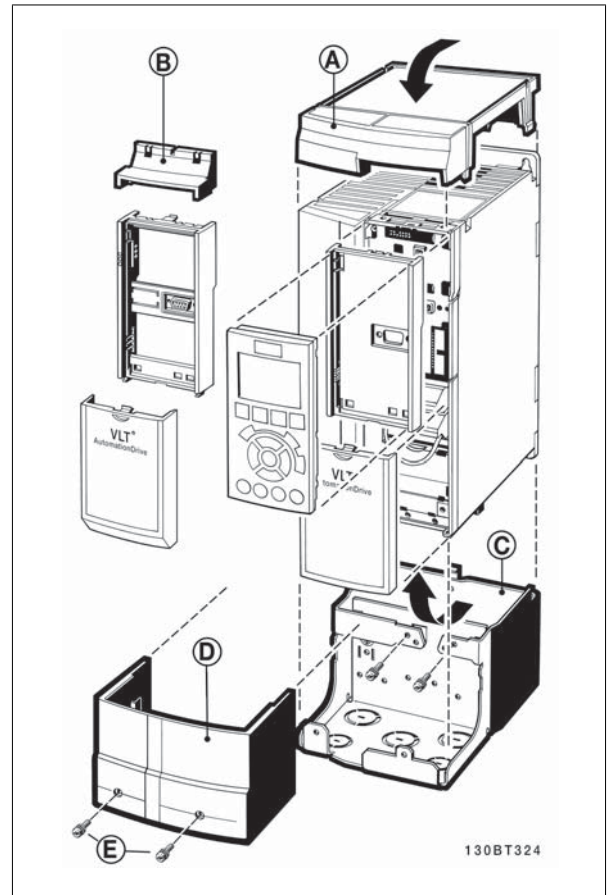
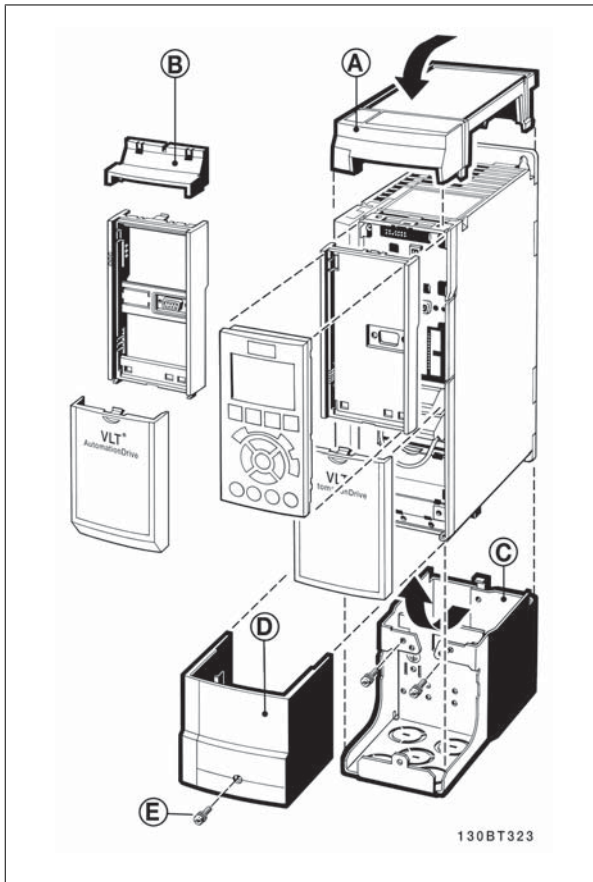
1 English	3
2 German	5
3 French	7

1

1 English

1

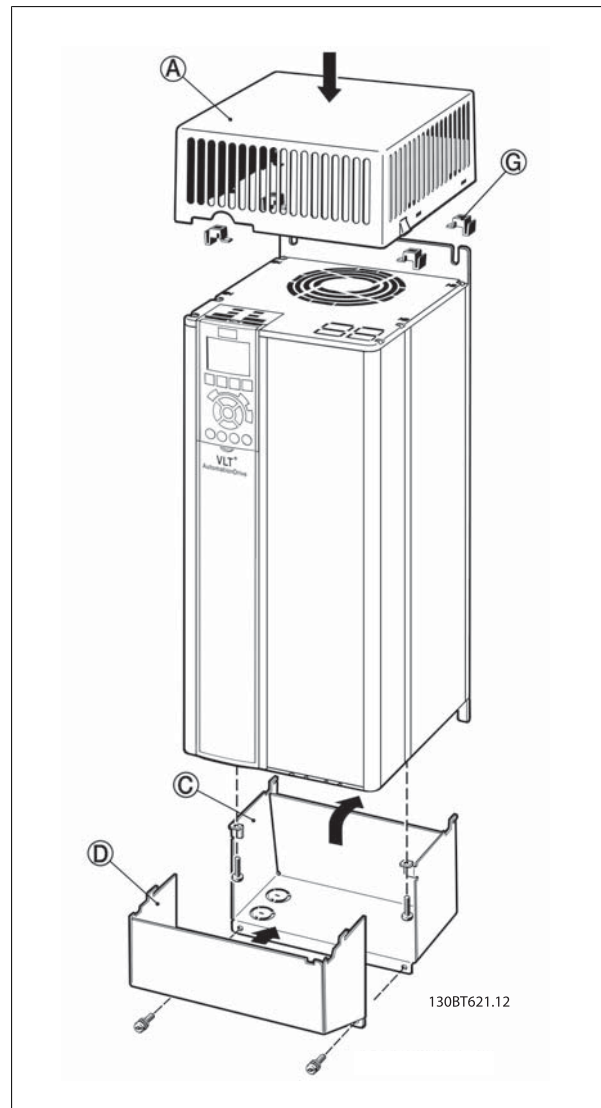
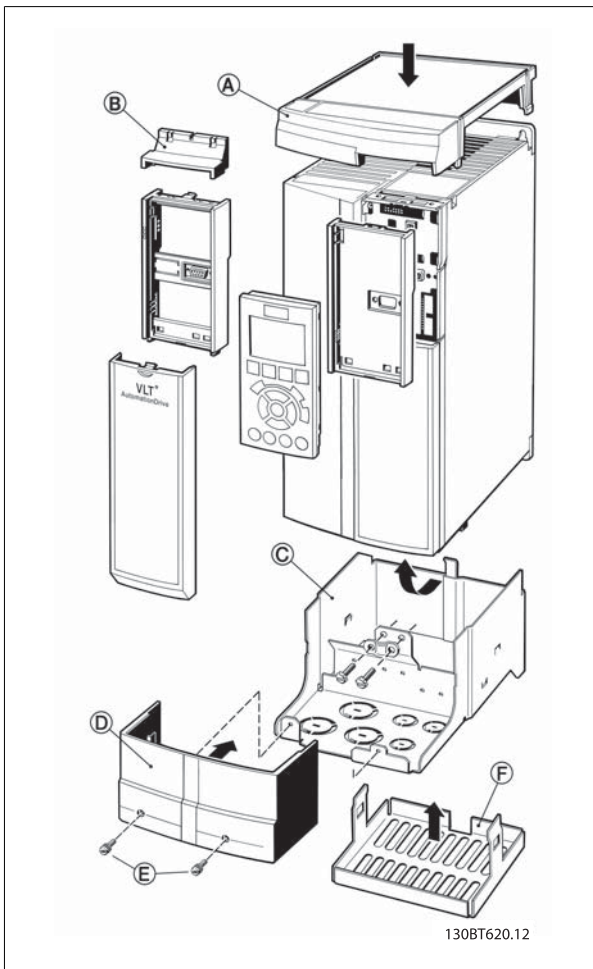
1.1 Instruction MCF 101 IP21 / Type 1 Enclosure



- A - Top cover
- B - Brim
- C - Base part
- D - Base cover
- E - Screw(s)

When option module A and/or option module B is/are used the brim (B) must be fitted on the top cover (A).

1

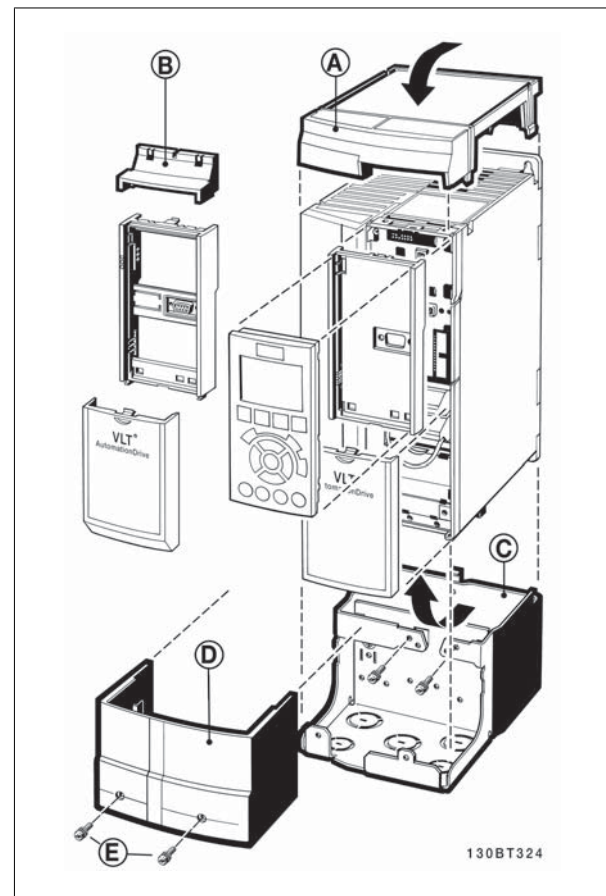
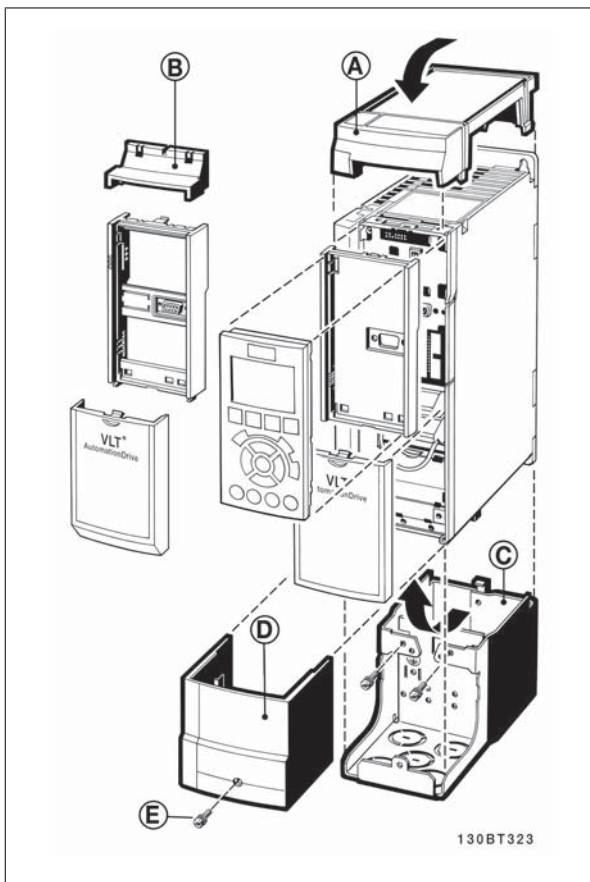


- A - Top cover
- B - Brim
- C - Base part
- D - Base cover
- E - Screw(s)
- F - Fan cover
- G - Top clip

When option module A and/or option module B is/are used the brim (B) must be fitted on the top cover (A).

2 German

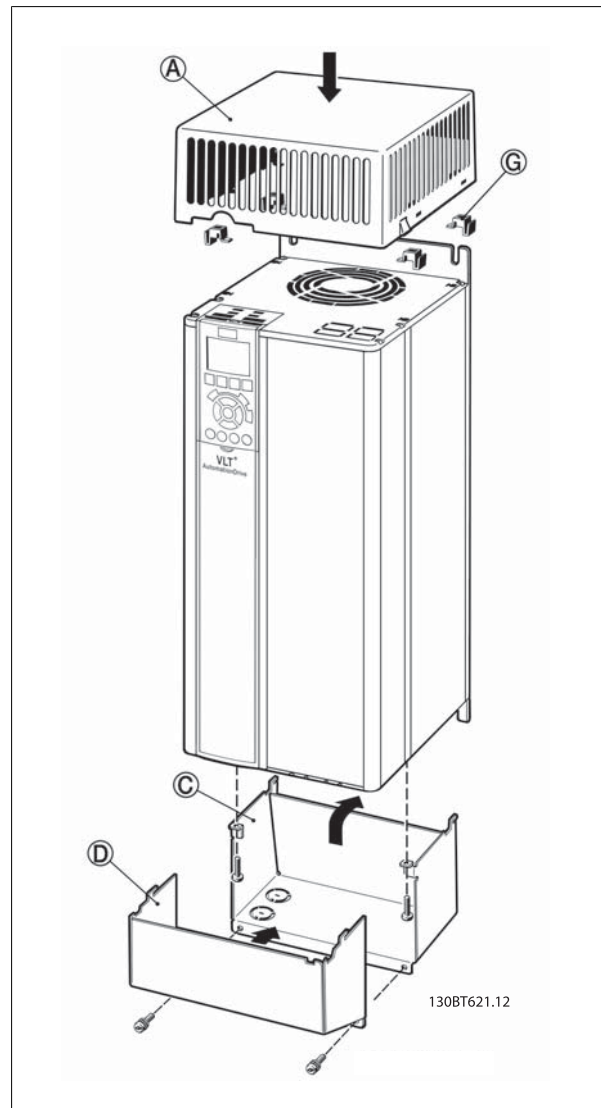
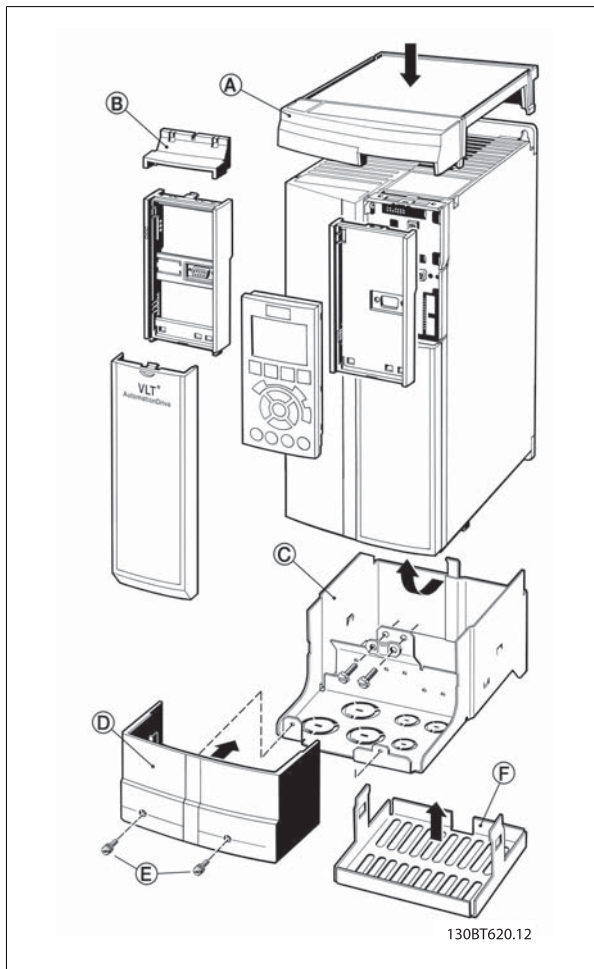
2.1 Anweisung MCF 101 IP21 / Typ 1 Gehäusebausatz



- A - Abdeckung oben
- B - Zusatzteil für A/B-Option
- C - Montageblech unten
- D - Abdeckung für Montageblech unten
- E - Schraube(n)

Bei Verwendung der Option Modul A bzw. Modul B muss das Zusatzteil für die A/B-Option (B) auf die obere Abdeckung (A) montiert werden.

2

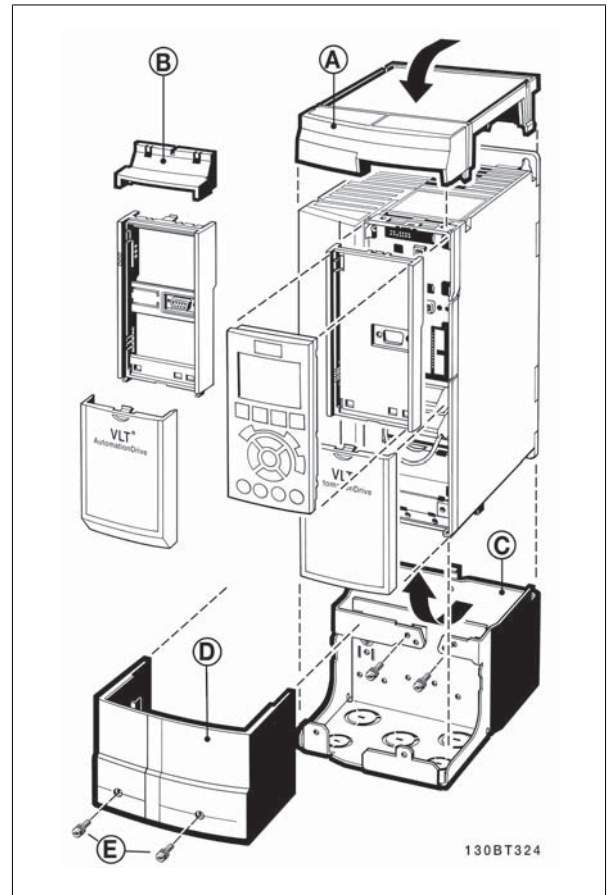
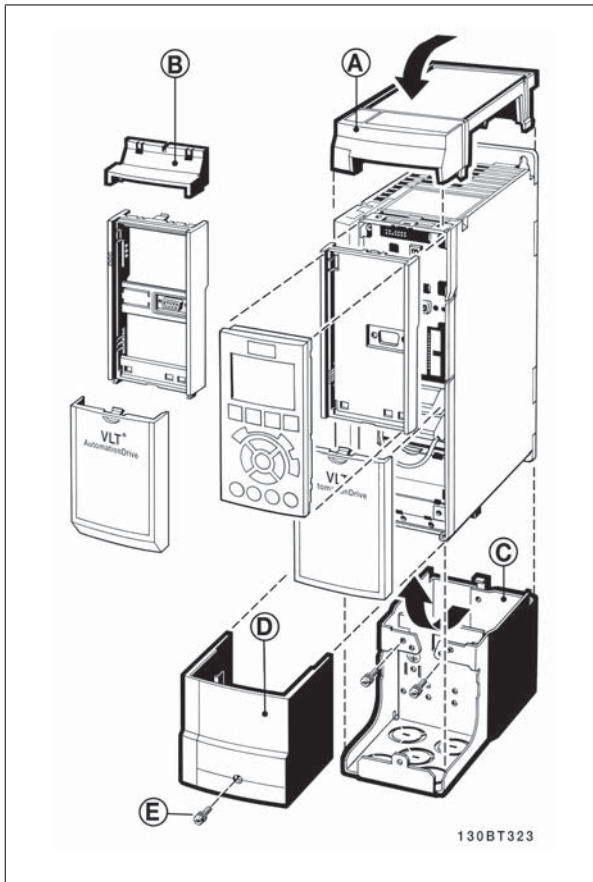


- A - Abdeckung oben
- B - Zusatzteil für A/B-Option
- C - Montageblech unten
- D - Abdeckung für Montageblech unten
- E - Schraube(n)
- F - Lüfterabdeckung
- G - Clip oben

Bei Verwendung der Option Modul A bzw. Modul B muss das Zusatzteil für die A/B-Option (B) auf die obere Abdeckung (A) montiert werden.

3 French

3.1 Instruction MCF 101 IP21 / Boîtier Type

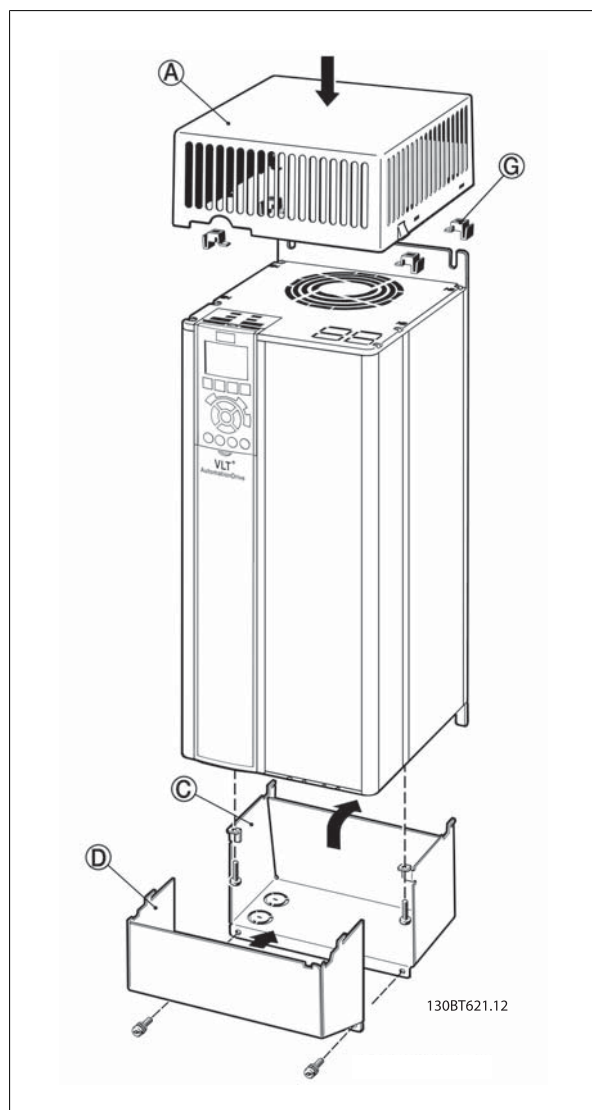
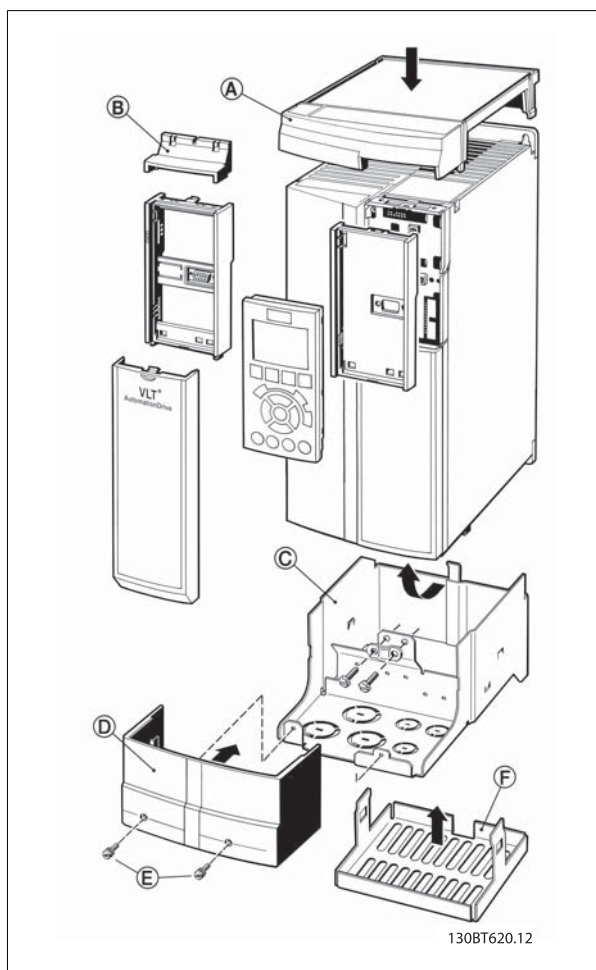


3

- A - Couverture supérieure
- B - Bord
- C - Base
- D - Couverture inférieure
- E - Vis

Lorsqu'un module d'option A et/ou un module d'option B est/sont utilisé(s), le bord (B) doit être fixé sur le couvercle supérieur (A).

3



A - Couvercle supérieur

B - Bord

C - Base

D - Couvercle inférieur

E - Vis

F - Protection du ventilateur

G - Fixation supérieure

Lorsqu'un module d'option A et/ou un module d'option B est/sont utilisé(s), le bord (B) doit être fixé sur le couvercle supérieur (A).



www.danfoss.com/drives

Danfoss can accept no responsibility for possible errors in catalogues, brochures and other printed material. Danfoss reserves the right to alter its products without notice. This also applies to products already on order provided that such alterations can be made without subsequential changes being necessary in specifications already agreed. All trademarks in this material are property of the respective companies. Danfoss and the Danfoss logotype are trademarks of Danfoss A/S. All rights reserved.

