

## Power Supply S3 / S3C

### 1 Lieferumfang

- Netzteil (darin Montagematerial und zwei Klebplomben)
- Einbau- und Bedienungsanleitung
- Konformitätserklärung

### 2 Allgemeine Hinweise

Das Netzteil darf nur von autorisierten Fachhandwerkern an 230 V~ angeschlossen werden. Die einschlägigen Sicherheitsbestimmungen sind zu beachten.

Bei geöffnetem Rechenwerk des Wärmezählers S3 sind die ESD-Anforderungen nach EN 61340-5-1 zu beachten. Netzteile mit beschädigter Anschlussleitung dürfen nicht mehr betrieben werden.

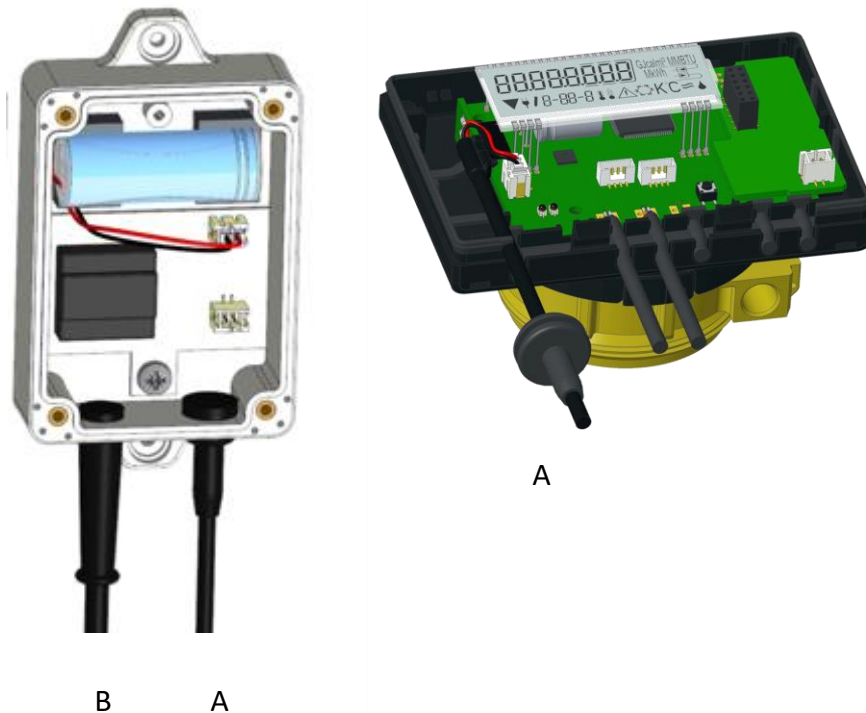
### 3 Technische Daten

Input:	230 V AC (2,50 m Kabellänge)
Output:	3 V DC (1,00 m Kabellänge)
Umgebungstemperatur Einsatz:	-5 °C – +60 °C
Lagertemperatur:	-15 °C – +60 °C
Gehäuse:	IP65, UL94V0
Normen:	Richtlinie 2011/65/EU („RoHS II“)
Backup-Batterie:	Bei einem Netzausfall übernimmt die Backup-Batterie (3 V Lithiumbatterie) die Spannungsversorgung für bis zu 1 Jahr.

## 4 Anschluss Netzteil

### 4.1 Anschluss Netzteil an den Kompakt-Wärmezähler S3

Zum Anschließen des Netzteils an den Wärmezähler öffnen Sie das Rechenwerk des Zählers. Entfernen Sie zuerst die Batterie aus dem Rechenwerk und schließen Sie diese an die Batteriebuchse im Netzteil an. Netzteil mit einer der beigegebenen nummerierten Klebplomben gegen Öffnen sichern. Der Barcode-Aufkleber kann für Dokumentationszwecke genutzt werden. (Die Batterie sichert die Spannungsversorgung im Falle eines Stromausfalls.) Das Netzteil-Kabel (A) hat zwei Anschlüsse; stecken Sie den schwarzen Servicestecker auf die Kontaktfinger an der linken Platinenseite des Zählers unter dem Display. Entfernen Sie die linke Blindtülle im Rechenwerksgehäuse und führen Sie das Kabel durch die Kabeldurchführung. Die Kabeltülle bleibt außerhalb des Gehäuses. Den weißen Stecker stecken Sie in die Batteriebuchse auf der Platine.



Schließen Sie das Netzteil mit dem Netzteil-Kabel (B) an die Spannungsquelle an und sichern Sie es. Wenn der Zähler eine externe Spannung erkennt, erscheint im Display das Netzstecker-Symbol. Rechenwerk schließen.



Nach der Montage des Netzteils muss der Zähler vom Monteur mit einer der dem Netzteil beigegebenen nummerierten Klebplomben gegen Manipulation gesichert werden (über die zerstörte Plombe kleben). Der Barcode-Aufkleber kann für Dokumentationszwecke genutzt werden.

#### 4.2 Anschluss Netzteil an das Wärmezähler-Rechenwerk S3C

Zum Anschließen des Netzteils öffnen Sie das Rechenwerksgehäuse. Entfernen Sie zuerst die Batterie aus dem Rechenwerk und schließen Sie diese an die Batteriebuchse im Netzteil an. Netzteil mit einer der beigegebenen nummerierten Klebplomben gegen Öffnen sichern. Der Barcode-Aufkleber kann für Dokumentationszwecke genutzt werden. (Die Batterie sichert die Spannungsversorgung im Falle eines Stromausfalls.)

Entfernen Sie die Blindtülle links im Gehäuse und führen Sie das Netzteil-Kabel (A) durch die Kabeldurchführung. Drücken Sie die Kabeltülle in die Durchführung. Stecken Sie den schwarzen Servicestecker auf die Kontaktfinger an der linken Platinenseite des Rechenwerks unter dem Display. Den weißen Stecker stecken Sie in die Batteriebuchse auf der Platine.



Schließen Sie das Netzteil mit dem Netzteil-Kabel (B) an die Spannungsquelle an und sichern Sie es.

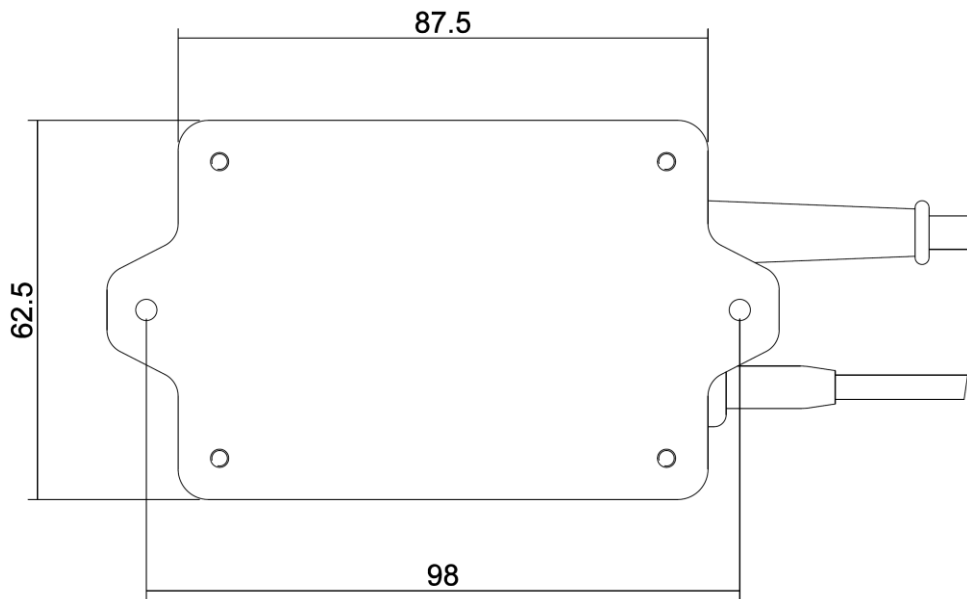
Wenn das Rechenwerk eine externe Spannung erkennt, erscheint im Display das Netzstecker-Symbol.

Nach der Montage des Netzteils muss das Rechenwerk vom Monteur mit einer der dem Netzteil beigegebenen nummerierten Klebplomben gegen Manipulation gesichert werden. Der Barcode-Aufkleber kann für Dokumentationszwecke genutzt werden.

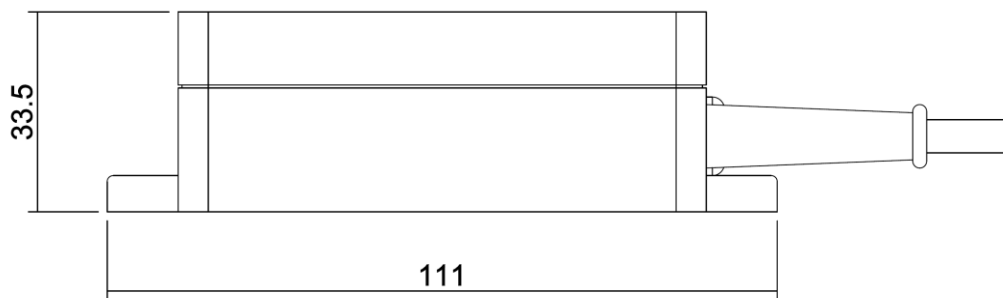


## 5 Wandmontage Netzteil

Für die Wandmontage des Netzteils sind zwei Löcher im Netzteilgehäuse vorhanden. Markieren Sie die Positionen der Montagelöcher auf der Wand und setzen Sie die Bohrungen. Beachten Sie dabei den in Bild 1 angegebenen Bohrabstand und die Länge des Verbindungskabels zwischen Netzteil und Rechenwerk.



**Bild 1**



**Bild 2**

## 6 Hersteller

arnotec GmbH  
Grünhutstraße 7  
76187 Karlsruhe  
Germany

Tel: +49 (0)721-605710-0  
Fax: +49 (0)721-605710-19  
E-Mail: [info@arnotec.de](mailto:info@arnotec.de)  
[www.arnotec.de](http://www.arnotec.de)

## Power Supply S3 / S3C

### 1 Contents of the Package

- Power pack (installation material and two adhesive seals inside)
- Installation and Operating Instructions
- Declaration of Conformity

### 2 General Information

**Only authorized technical personnel may connect the power pack to the 230 V mains supply and check it. The relevant safety regulations have to be observed.**

**When the calculator of the heat meter S3 is open please observe the ESD requirements according to EN 61340-5-1.**

**Power packs must not be used if any of the cables have been damaged.**

### 3 Technical Data

Input:	230 V AC (cable length 2,50 m)
Output:	3 V DC (cable length 1,00 m)
Ambient temperature in the field:	-5 °C – +60 °C
Storage temperature:	-15 °C – +60 °C
Housing:	IP65, UL94V0
Norms:	Directive 2011/65/EU („RoHS II“)
Backup battery:	In case of a power outage, the backup battery (3 V lithium battery) provides the power supply for up to 1 year.

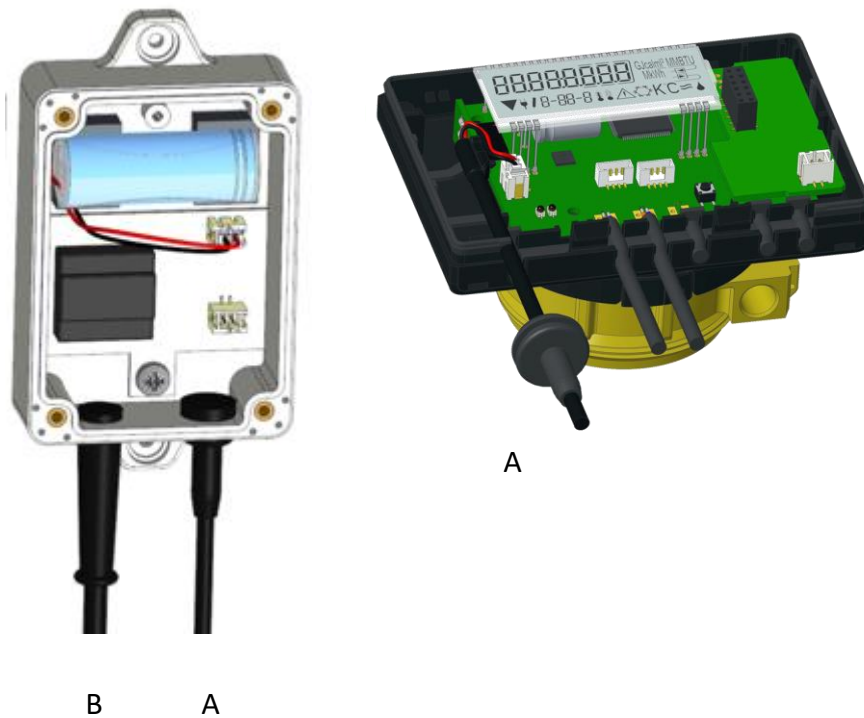
## 4 Connecting the Power Pack

### 4.1 Connecting the power pack to the compact heat meter S3

To connect the power pack to the heat meter, please open the meter's calculator. First remove the battery from the calculator and plug it into the battery connector in the power pack. Protect the power pack against unauthorized opening using one of the numbered adhesive seals enclosed. The added bar code label can be used for the purpose of documentation. (The battery is a backup in case of a power outage.)

The power pack cable (A) has two connectors; connect the black service plug with the contact fingers on the left hand side of the meter's PC board under the display. Remove the left blind grommet in the calculator housing and feed the cable through the cable feedthrough. The cable grommet remains outside of the housing.

Plug the white connector into the battery connector on the PC board.



Connect the power pack cable (B) to the mains supply and secure it.

When the meter detects external power supply the pictogram of a mains plug appears in the display.



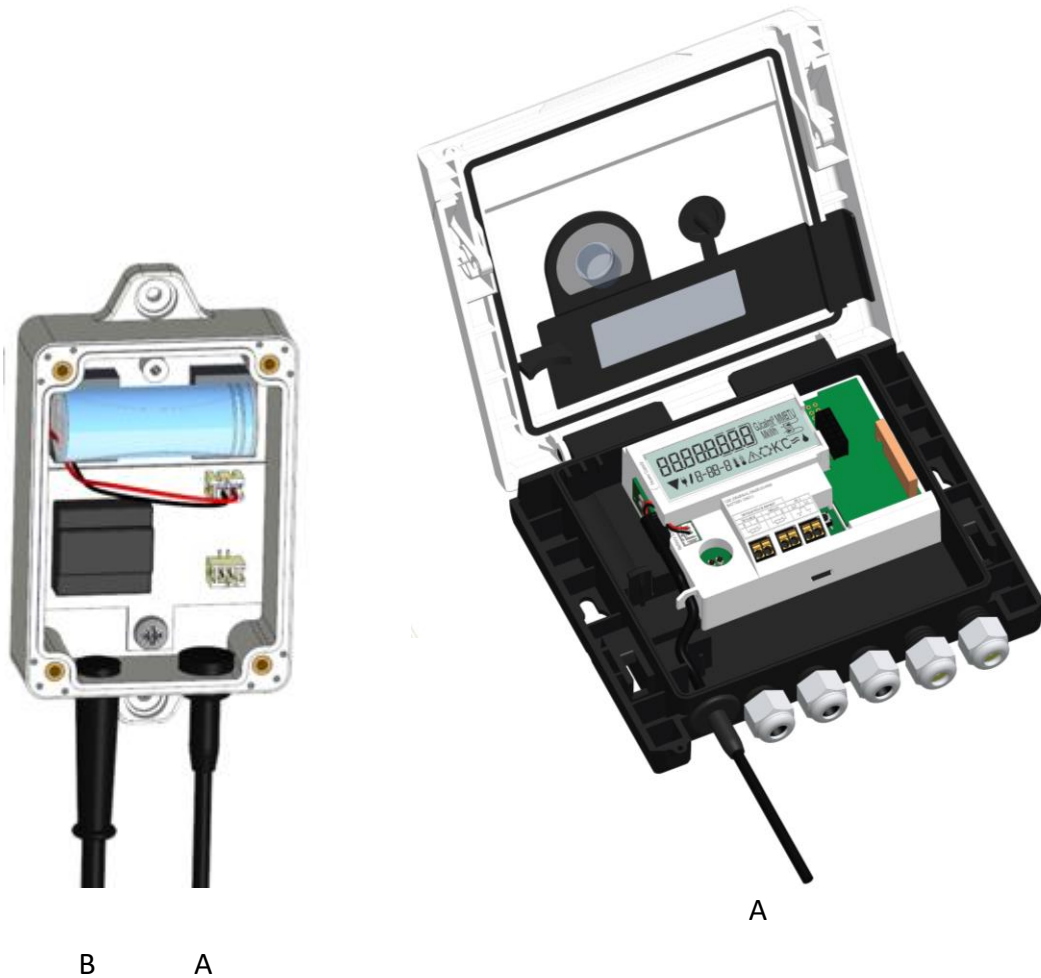
Close the calculator.

Protect the calculator against unauthorized opening using one of the numbered adhesive seals enclosed to the power pack (stick it upon the seal destroyed). The added bar code label can be used for the purpose of documentation.

#### 4.2 Connecting the power pack to the heat meter calculator S3C

To connect the power pack to the calculator, please open the calculator. First remove the battery from the calculator and plug it into the battery connector in the power pack. Protect the power pack against unauthorized opening using one of the numbered adhesive seals enclosed. The added bar code label can be used for the purpose of documentation. (The battery is a backup in case of a power outage.)

Remove the blind grommet left in the calculator housing and feed the power pack cable (A) through the cable feedthrough. Press the cable grommet into the cable feedthrough. Connect the black service plug with the contact fingers on the left hand side of the calculator's PC board under the display. Plug the white connector into the battery connector on the PC board.



Connect the power pack cable (B) to the mains supply and secure it.

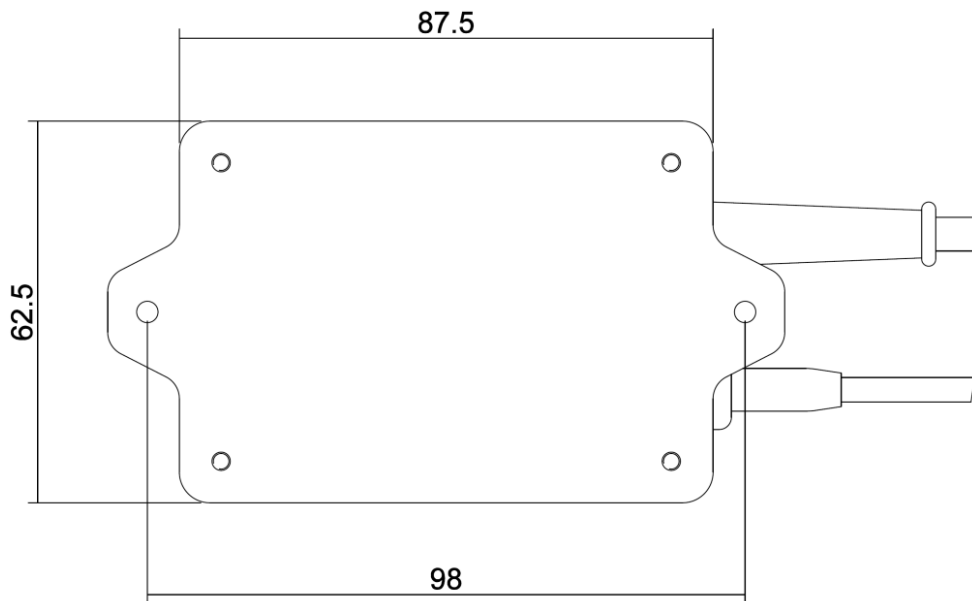
When the calculator detects external power supply the pictogram of a mains plug appears in the display.



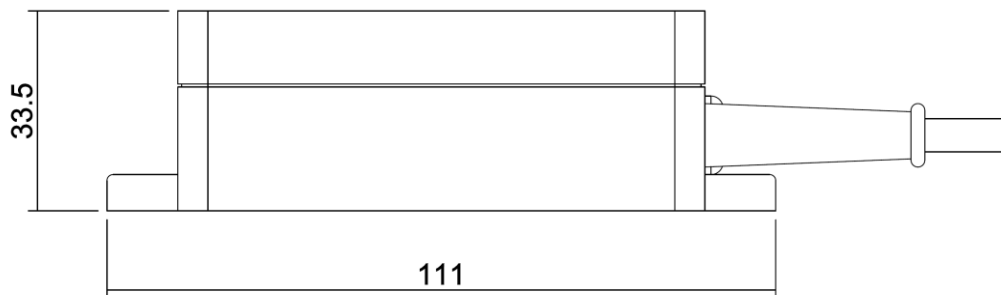
Protect the calculator against unauthorized opening using one of the numbered adhesive seals enclosed to the power pack. The added bar code label can be used for the purpose of documentation.

## 5 Mounting the Power Pack

For mounting the power pack on the wall, there are two mounting holes in the power pack housing. Mark the position of the mounting holes on the wall and drill them. Please observe the hole spacing specified in picture 1 and the length of the cable between power pack and calculator.



Picture 1



Picture 2

## 6 Manufacturer

arnotec GmbH  
Grünhutstraße 7  
76187 Karlsruhe  
Germany

Tel: +49 (0)721-605710-0  
Fax: +49 (0)721-605710-19  
E-Mail: [info@arnotec.de](mailto:info@arnotec.de)  
[www.arnotec.de](http://www.arnotec.de)



## Power Supply S3 / S3C

### 1 Contenuto della confezione

- Alimentatore (inclusi accessori per l'installazione e due sigilli adesivi)
- Manuale di installazione e uso
- Dichiarazione di conformità

### 2 Informazioni generali

**Il collegamento dell'alimentatore alla rete elettrica a 230 V e la verifica del funzionamento devono essere effettuati esclusivamente da personale tecnico autorizzato. Osservare le prescrizioni relative alla sicurezza. Osservare le prescrizioni relative all'ESD previste dalla norma EN 61340-5-1 quando l'unità elettronica del misuratore di energia termica è aperta. Non utilizzare l'alimentatore se i cavi sono danneggiati.**

### 3 Dati tecnici

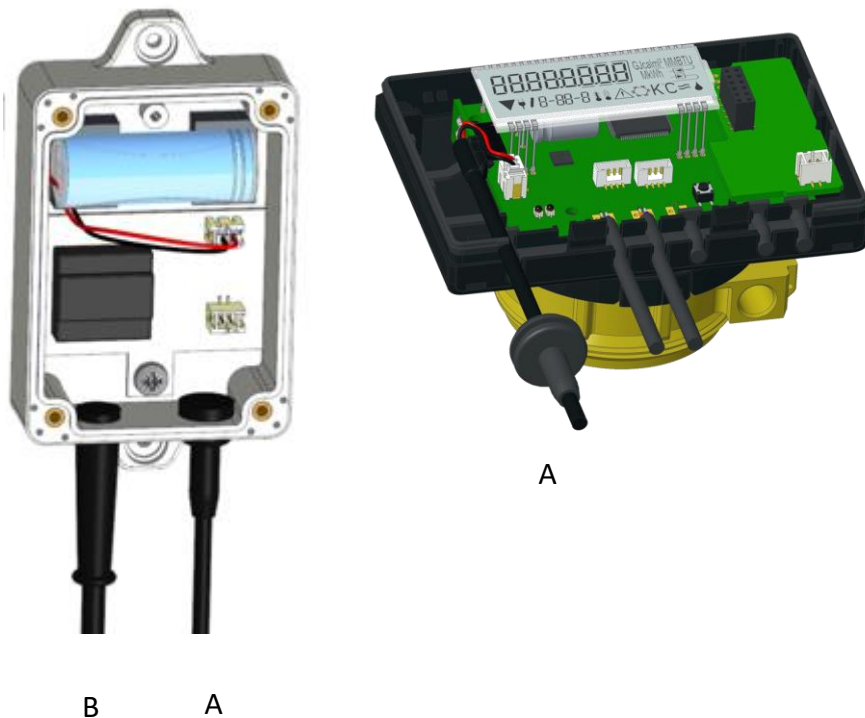
Ingresso:	230 V ca (cavo da 2,50 m)
Uscita:	3 V cc (cavo da 1 m)
Temperatura ambiente di utilizzo:	-5 °C – +60 °C
Temperatura di immagazzinaggio:	-15 °C – +60 °C
Alloggiamento:	IP65, UL94V0
Legislazione:	Direttiva 2011/65/UE (RoHS II)
Batteria tampone:	In caso di interruzione della corrente la batteria tampone (da 3 V, al litio) garantisce l'alimentazione fino a un anno.

## 4 Collegamento dell'alimentatore

### 4.1 Collegamento dell'alimentatore al misuratore di energia termica compatto S3

Per collegare l'alimentatore al misuratore di energia termica aprire l'unità elettronica. Rimuovere la batteria dall'unità elettronica, inserirla nell'alimentatore e collegarla al connettore (la batteria fa da tampone in caso di interruzione dell'energia elettrica). Applicare all'alimentatore uno dei sigilli adesivi numerati inclusi nella confezione per proteggerlo da interventi non autorizzati. Ogni sigillo numerato è abbinato a un adesivo con un codice a barre che può essere utilizzato a scopo di riferimento.

Il cavo (A) dell'alimentatore ha due connettori che devono essere collegati alla scheda dell'unità elettronica. Collegare il connettore nero di servizio alla spina del contatto sul lato sinistro della scheda, sotto il display. Rimuovere il tappo cieco che si trova a sinistra nell'alloggiamento dell'unità elettronica. Far passare il cavo dell'alimentatore attraverso la sede del tappo cieco. Il passacavo deve rimanere all'esterno dell'unità elettronica. Collegare il connettore bianco al connettore della batteria sulla scheda.



Collegare il cavo (B) dell'alimentatore alla rete elettrica.

Quando lo strumento rileva l'alimentatore esterno, il display visualizza in basso a sinistra una spina.



Chiudere l'unità elettronica.

Applicare all'unità elettronica uno dei sigilli adesivi numerati forniti con l'alimentatore per impedire interventi non autorizzati (il sigillo deve essere applicato su quello precedente che è stato alterato). Ogni sigillo numerato è abbinato a un adesivo con un codice a barre che può essere utilizzato a scopo di riferimento.

#### 4.2 Collegamento dell'alimentatore all'unità elettronica S3C

Aprire l'unità elettronica. Rimuovere la batteria dall'unità elettronica, inserirla nell'alimentatore e collegarla al connettore (la batteria fa da tampone in caso di interruzione dell'energia elettrica). Applicare all'alimentatore uno dei sigilli adesivi numerati inclusi nella confezione per proteggerlo da interventi non autorizzati. Ogni sigillo numerato è abbinato a un adesivo con un codice a barre che può essere utilizzato a scopo di riferimento. Rimuovere il tappo cieco che si trova a sinistra nell'alloggiamento dell'unità elettronica. Inserire il cavo dell'alimentatore (A) attraverso la sede del tappo cieco. Inserire il passacavo nella sede del tappo cieco. Collegare il connettore nero di servizio alla spina del contatto che si trova sul lato sinistro della scheda, sotto il display. Collegare il connettore bianco al connettore della batteria sulla scheda.



Collegare il cavo (B) dell'alimentatore alla rete elettrica.

Quando l'unità elettronica rileva l'alimentatore esterno il display visualizza in basso a sinistra una spina. 

Applicare all'unità elettronica uno dei sigilli adesivi numerati forniti con l'alimentatore per impedire interventi non autorizzati. Ogni sigillo numerato è abbinato a un adesivo con un codice a barre che può essere utilizzato a scopo di riferimento.

## 5 Fissaggio dell'alimentatore

L'alloggiamento dell'alimentatore ha due fori per l'installazione a parete. Segnare la posizione dei fori sulla parete e forare. Prestare attenzione alla distanza tra i fori indicata in fig. 1 e alla lunghezza del cavo che collega l'alimentatore all'unità elettronica.

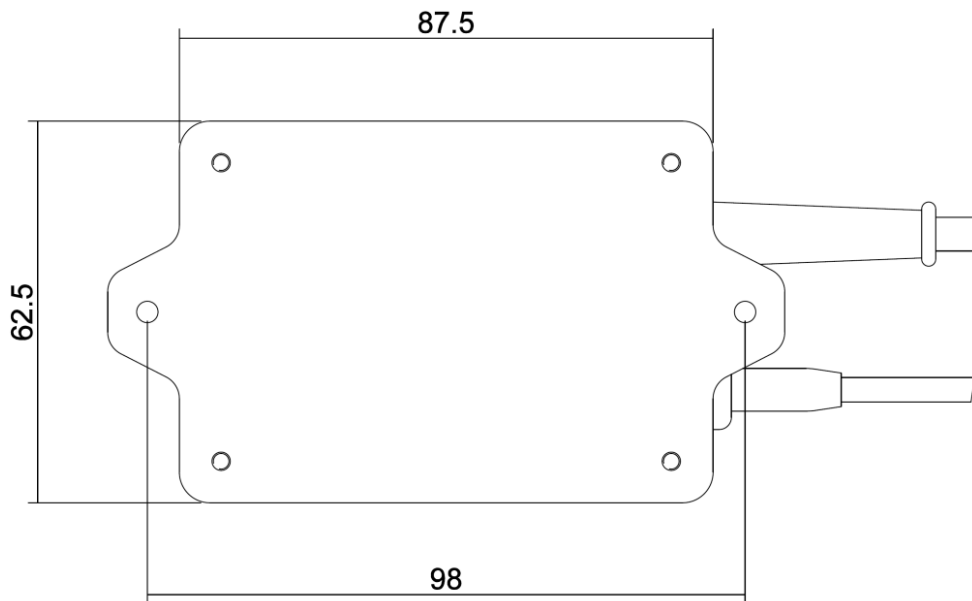


Fig. 1

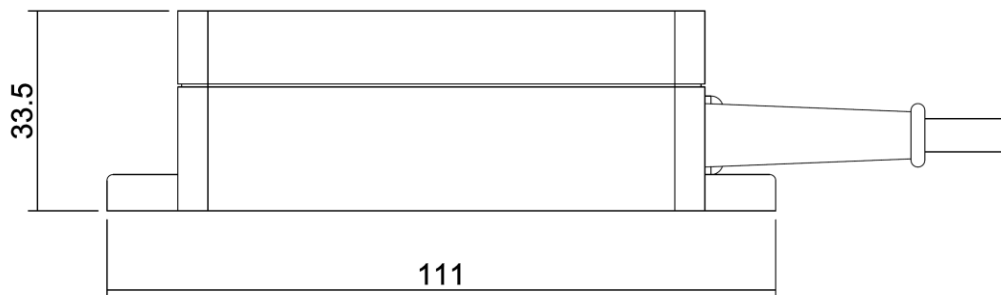


Fig. 2

## 6 Fabbricante

arnotec GmbH  
Grünhutstraße 7  
76187 Karlsruhe  
Germania

Tel.: +49 (0)721-605710-0  
Fax: +49 (0)721-605710-19  
E-Mail: [info@arnotec.de](mailto:info@arnotec.de)  
[www.arnotec.de](http://www.arnotec.de)