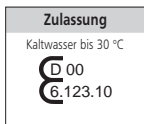


# V 220 Ringkolbenzähler MOR

Modulare Messtechnik

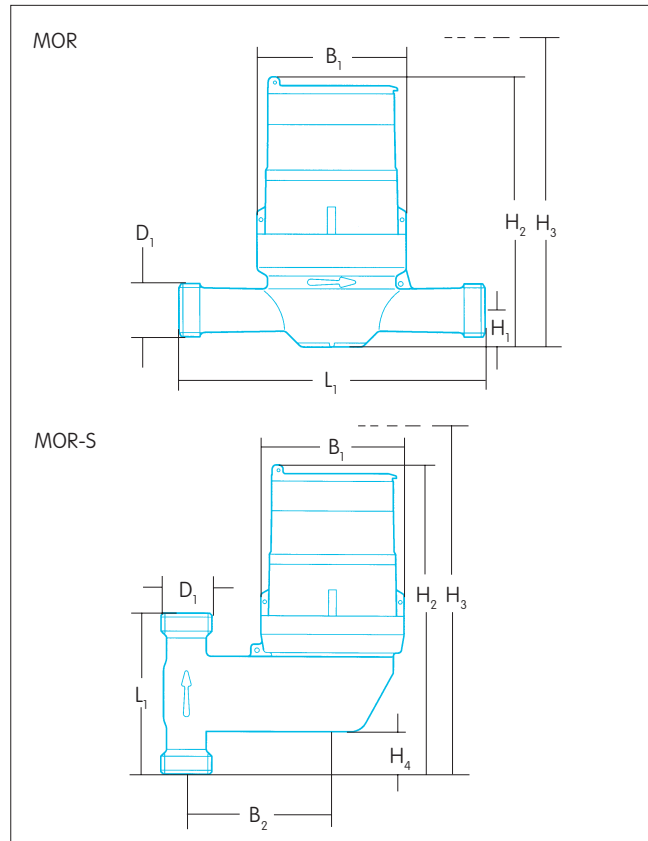
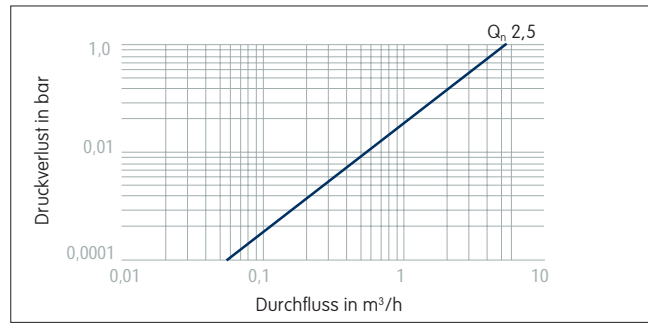
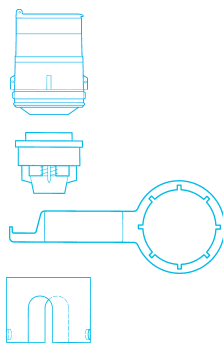


- Modularer Ringkolben-Trockenläufer für Kaltwasser
- Nenndurchfluss  $Q_n$  2,5 m<sup>3</sup>/h
- Bauartzulassung metrologische Klassen C·H/C·V
- Geeichter Messeinsatz vor Ort austauschbar
- Optional: impulsvorbereitete Ausführung

<b>Ringkolbenzähler V 220</b>			<b>MOR</b>	<b>MOR-S</b>
Zählergröße / Nenndurchfluss	$Q_n$ m³/h		2,5	2,5
Nenngröße	DN mm		20	20
	DN Zoll		3/4	3/4
<b>Bestell-Nummer Standard</b>	Ersteichung B-H mit Rückflussverhinderer ohne Rückflussverhinderer		0651796 0655708	0656127 0654361
<b>Abmessungen</b>				
$D_1$	Zähleranschlussgewinde	ISO 228/1 Zoll	G 1 B	G 1 B
	Gewinde Verschraubung	ISO 7/1 Zoll	R 3/4	R 3/4
$L_1$	Länge Standard	mm	190	105
	Länge Verschraubung	mm	50	50
$B_1$	Breite	mm	93	93
$B_2$	Abstand Rohrachse bis Zählerachse	mm	—	95
$H_1$	Höhe bis Rohrachse	mm	23	—
$H_2$	Gesamthöhe	mm	168	201
$H_3$	Höhe Messeinsatzaustausch	mm	200	233
$H_4$	Abstand	mm	—	28
	Gewicht	kg	2,2	2,4
<b>Leistungsdaten</b>				
Größter Durchfluss	$Q_{max}$ m³/h		5	5
Übergangsdurchfluss	$Q_{0.5}$ l/h		15	15
Kleinster Durchfluss	$Q_{min}$ l/h		8	8
Dauerbelastung	ca. $1,6 \times Q_n$ m³/h		4	4
Temperatur	$T_{max}$ °C		30	30
Druckstufe	PN bar		16	16
Durchlassfähigkeit bei 1 bar Druckverlust				
— mit Rückflussverhinderer	m³/h		5,1	5,1
— ohne Rückflussverhinderer	m³/h		5,6	5,6

\* typische Leistungsdaten, übertreffen die Anforderungen der metrologischen Klasse C

<b>Messeinsatz</b>	
<b>Bestell-Nummer</b> Ersteichung B-H	<b>0654310</b>
<b>Zubehör</b>	
<b>Bestell-Nummer</b> Rückflussverhinderer	1117439
Montageschlüssel	1144576
Gegenhalteschlüssel	
— MON/MOR	0615544
— MON-S/MOR-S	0706396



<b>Impulswertigkeit</b> <b>Bestell-Nummer</b>	MOR-KN		MOR-S-KN		Mess-einsatz -KN
	mit Rückfluss-verhinderer	ohne Rückfluss-verhinderer	mit Rückfluss-verhinderer	ohne Rückfluss-verhinderer	
1/1	0677868	0677809	0678007	0677949	0677906
1/10	0677841	0677795	0677981	0677930	0688657
1/100	0656089	0655929	0656038	0655961	0688665
1/1000	0656097	0655937	0656011	0656003	0688673

<b>Kontaktgeber</b>		<b>Bestell-Nummer</b> <b>0656135</b>
Ausführung	Reedschalter vergossen, Schutzart IP 68	
Kontaktbelastung	max. 24 V DC, 50 mA	
Kabelauführung	2 x 0,14 mm²	
Kabellänge	1 m	

ELSTER Messtechnik GmbH  
 Otto-Hahn-Strasse 25  
 D-68623 Lampertheim  
 T +49 (0) 62 06 933 0  
 F +49 (0) 6206 933 100  
 E messtechnik@de.elster.com  
 www.elstermesstechnik.com  
 V220\_D\_01.21 / 11.07  
 Änderungen vorbehalten

