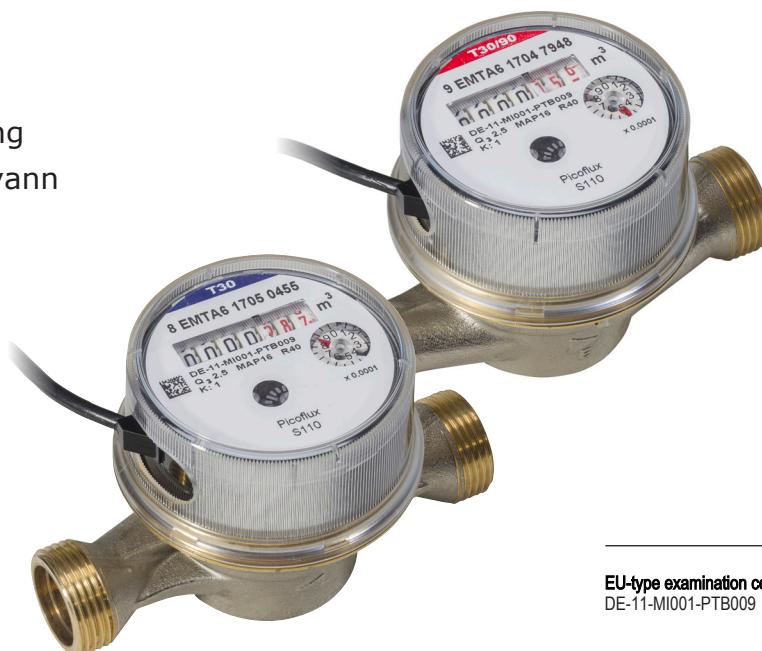


S110 Kompaktmåler PICOFLUX

Tilkoblingsbar –
med integrert pulsgiver

- Enkeltstråle, tørrløper
- Integrert potensielt fri pulsutgang
- Kaldt vann opptil 30 °C, varmt vann opp til 90 °C
- Nominell flyt Q_3 2.5 og 4
- Meter lengde 80, 110, 130 mm



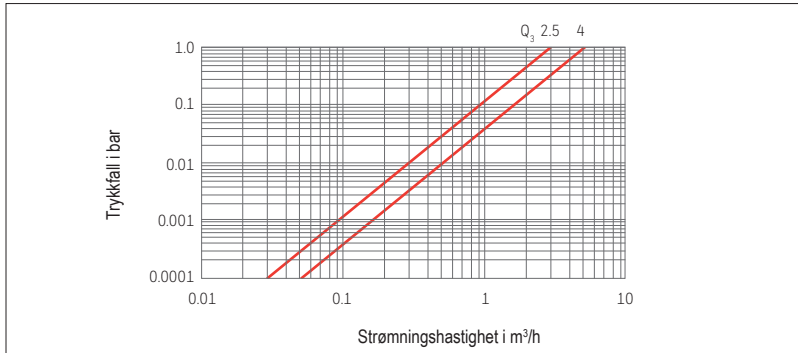
EU-type examination certification
DE-11-MI001-PTB009

Måler type	EP						
Målerstørrelse / Kontinuerlig strømningshastighet Q_3	m ³ /h	2.5	2.5	2.5	2.5	2.5	4
Nominell størrelse	DN	15		20	15		20
	DN	1/2		3/4	1/2		3/4
Måler lengde	mm	80	110	110	130	130	130
Tilkoblingsgjenger	inches	G 3/4 B	G 3/4 B	G 1 B	G 3/4 B	G 1 B	G 1 B

Ytelsesegenskaper

Overbelastning strømningshastighet	Q_4	m ³ /h	3.125		5	
Overgang strømningshastighet	Q_2	l/h	100		160	
Minimum strømningshastighet	Q_1	l/h	62.5		100	
Start strømningshastighet		l/h	8	7	10	
Målingsrekkevidde (MID)	Q_3/Q_1	H/V	R 40			
Kontinuerlig strømningshastighet	Q_3	l/h	2,500		4,000	
Temperatur klasse	MAT	°C	30; 30/90			
Trykkvurdering	MAP	bar	16			
Strømningskapasitet ved 1 bar trykkfall		m ³ /h	3.3		5.2	
Mekanisk klasse			M1			
Min. rett lengde av innløps- / utløpsrør			U0/D0			
Klimatisk omgivende forhold		°C	5 to 70			
Beskyttelsesklasse	IP		54			
Nøyaktighetsklasse kaldt vann			±2%/±5%			
Nøyaktighetsklasse varmt vann			±3%/±5%			
Magnetisk beskyttelse			EN 14154-3			

S110 Overflatemontert måler PICOFLUX Tekniske data



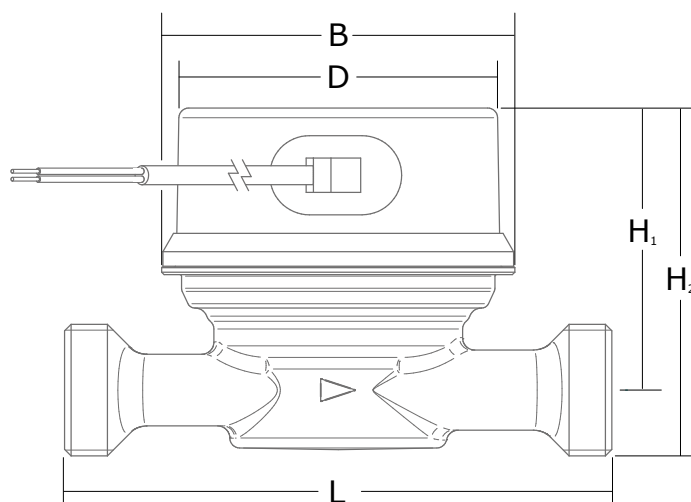
Måler type	EP						
Måler størrelse / kontinuerlig flythastighet	Q ₃ m ³ /h	2.5	2.5	2.5	2.5	2.5	4

Dimensjoner							
Tilkoblingsgjenger	inches	G 3/4 B	G 3/4 B	G 1 B	G 3/4 B	G 1 B	G 1 B
L Lengde	mm	80	110	110	130	130	130
B Brekke	mm	71					
D Diameter register lokk	mm	64					
H ₁ Senterlinje høyde	mm	57.5					
H ₂ Total høyde	mm	71					74.1
Vekt	kg	0.3					0.4

Integrert pulsutgang	
Pulse verdi	1, 10, 100 l/Imp. (Standard)
Sensor	Reed switch, potential-free, closing contact
Forbindelse	Fast ledning, utgang på siden, 1,5 m
Kontaktbelastning	maks 30 V DC, 50 mA, maks 5 W

Dimensjonell tegning

EP



For further information visit:
www.elstermetering.com

ELSTER Messtechnik GmbH
 Otto-Hahn-Ring 2-4
 64653 Lorsch, Germany
 T +49 6251 59301 0
 F +49 6251 59301 81
 E vertrieb.wasser@honeywell.com



S110 D 02.34e / 03.17
 Contents subject to change without notice



Honeywell
 THE POWER OF CONNECTED