



Smart+

Aptor enstråle-målere JS-02

Smart+

Smart+ er en enstråle vannmåler beregnet for måling av mengde kaldtvann ved temperatur opp til 50°C, eller varmtvann med temperatur opp til 90°C. Med en moderne konstruksjon er det tilpasset montering av moduler, som muliggjør fjernavlesning av forbruk. Måleren er godt beskyttet mot støy fra magnetfelt.

Konstruksjonen av vannmåleren gir mulighet for montering både i horisontal posisjon med telleren rettet oppover (H) og i vertikal posisjon med telleren rettet til side (V).

Beskyttelse mot ekstern mekanisk forstyrrelse i tellemekanismen, som er oppnådd ved bruk av en tetning på klemterminalen og en forsterket konstruksjon av diskhus.



En hermetisk lukket teller som er motstandsdyktig mot dugg.



Dataoverføring (måler -> modul) skjer ved bruk av en optisk sensor i modulen og en reflektor i måleren. Dette gir total beskyttelse mot ekstern magnetisk støy og / eller manipulering.

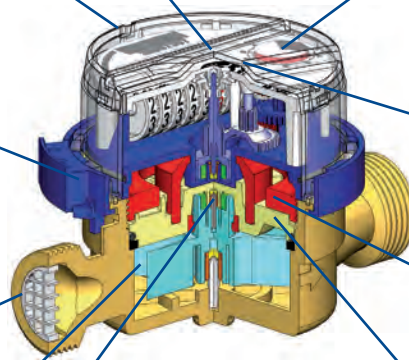
Rotasjonsblokkering av tellemekanismen ved rotasjon av vinkelen i mer enn 360°.



Beskyttelse mot ekstern manipulering.



Sil på vannmålerens inntak for å beskytte mot smuss i måleren.



Clutchen har høy beskyttelse mot magnetisk manipulering.

Rotor med kulelager på begge sider sikrer drift i perioden mellom legalisering samtidig som de normative legaliseringsparameterne opprettholdes.



God beskyttelse av den magnetiske clutchen.

Beskyttelse som begrenser resultatene av vannfrysing i form av en spesialformet tetningsplate.

Applikasjon

Kaldtvannsforsyningssystemer som opererer ved temperaturer opp til 50°C eller varmtvannsforsyningssystemer som opererer ved temperaturer opp til 90°C. Den roterende telleren letter avlesningen av vannmåleren i spesifiserte driftsposisjoner. For installasjon i horisontale rør med telleren oppover eller til hver side, og i vertikale rør med telleren sidelengs.

Fordeler

- Motstand mot sterkt, eksternt magnetfelt – for tiden den best beskyttede tørrløperen mot påvirkning av eksterne magnetfelt. Motstanden mot påvirkning av det eksterne magnetfeltet er i henhold til kravene for norm PN-EN 14154.
- Vannmåleren er tilpasset for montering av modul for kommunikasjonsstandarder som f.eks Wireless M-Bus, LoRaWan eller puls m.m.
- Mulighet for alarmsignal – en vannmåler med modul har mulighet til å signalisere f.eks. demontering, brudd eller forstyrrelser av modul, reversert flow, lekkasje, m.m.
- MID-godkjent.
- Indikasjonspålitelighet ved:
 - oppdeling av vannmåleren i den våte delen med målelegeme og den tørre delen med tellemekanisme,
 - solid, testet og samtidig forbedret konstruksjon,
 - lang levetid.
- Enkelt avlesbar:
 - hermetisk isolert telleverk beskyttet mot dugg,
 - lesbare sifre i to farger, som muliggjør nøyaktig avlesning,
 - kan roteres innenfor 360°.
- Beskyttelse mot mekanisk ekstern påvirkning.



Smart+ JS-02

Vannmåler Smart+ (02)

Åtte-sifret vannmåler for kaldt og varmt vann tilpasset moduler for fjernavlesning.

Tekniske data

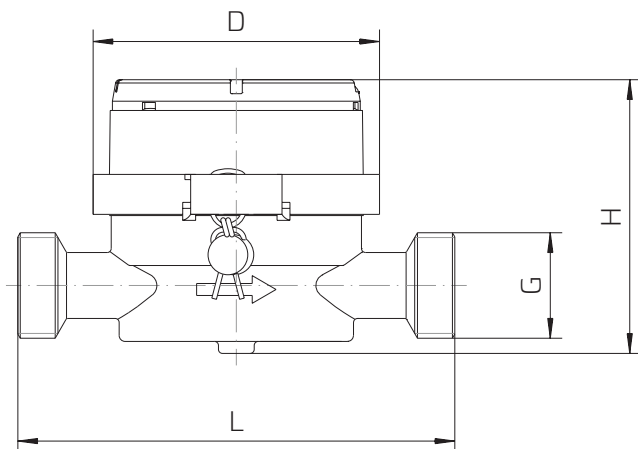
Parameter			JS 1,6-02	JS 2,5-02	JS 2,5-G1-02	JS 4-02
			JS 1,6-03	JS 2,5-03	JS90 2,5-G1-02*	JS90 4-02*
			JS90 1,6-02*	JS90 2,5-02*		
			JS90 1,6-03	JS90 2,5-03		
Nominell diameter	DN	mm	15		20	
Kontinuerlig strømningshastighet	Q_3	m ³ /h	1,6	2,5		4
Maks strømningshastighet	Q_4	m ³ /h	2	3,125		5
Indirekte strømningshastighet	for kaldt vann	H R100	25,6	40		64
		V R50	51,2	80		128
	for varmt vann	H R80 eller R100**	32 eller 25,6**	50 eller 40**		80 eller 64**
		V R40 eller R50**	64 eller 51,2**	100 eller 80**		160 eller 128**
Minimum strømningshastighet	for kaldt vann	H R100	16	25		40
		V R50	32	50		80
	for varmt vann	H R80 eller R100**	20 eller 16**	31,25 eller 25**		50 eller 40**
		V R40 eller R50**	40 eller 32**	62,5 eller 50**		100 eller 80**
Start flow	–	dm ³ /h	6	8		15
Forhold Q_2/Q_1	–	–	1,6			
Temperaturklasse (nominell arbeidstemperatur)	–	–	T30 / T90			
Motstandsklasser mot strømningsprofiler	–	–	U0, D0			
Indikasjonsområde	–	m ³	10 ⁵			
Oppløsning	–	m ³	0,00005			
Maks trykk	P_{max}	MPa	1,6			
Maks trykkfall for Q_3	Δp	kPa	63			
Tillatt grensefeil i området: $Q_2 \leq Q \leq Q_4$	ε	%	± 2 for kaldt vann ± 3 for varmt vann			
Tillatt grensefeil i området: $Q_1 \leq Q \leq Q_2$	ε	%	± 5			
Koblingsgjenge	G	cal	G ³ / ₄		G1	
Høyde	H	mm	68,5			
Lengde	L	mm	110	110	130	130
Diameter	D	mm	72			
Vekt (uten koplingssett)	–	kg	0,5	0,5	0,6	0,6

Utførelse 02 - åtte-sifret teller, messinghus, vannmåler tilpasset montering av radio-, impuls- og M-Bus-moduler

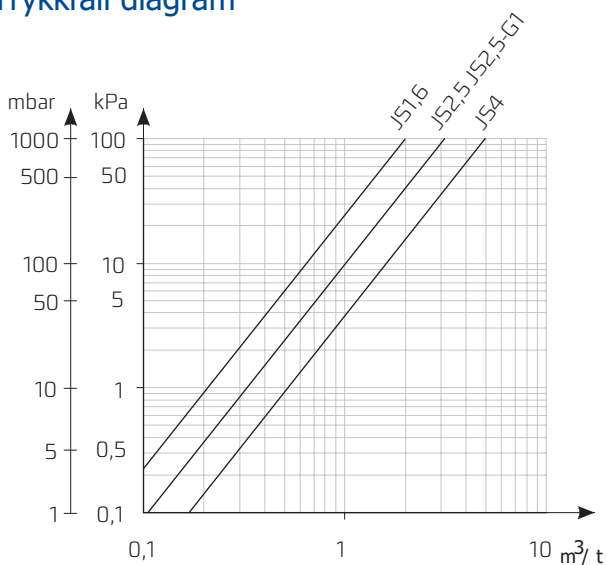
Utførelse -03 - teller med åtte siffer, kompositthus (gjelder JS 1.6 og JS 2.5, lengde 110 mm, R100 for kaldt vann, R80 for varmt vann) *

Versjon 02-S av vannmåleren er også tilgjengelig - med herdete lagre (vannmålere for varmtvannssirkulasjonssystemer).

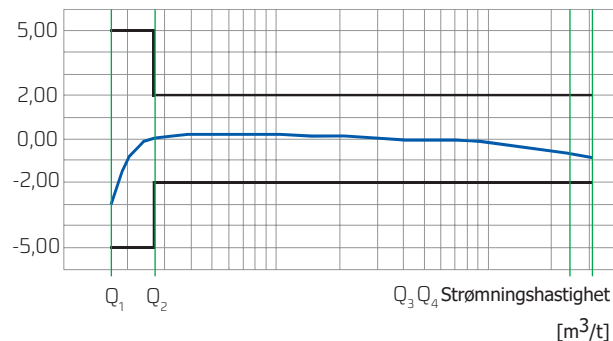
** Versjon -02 kun på forespørsel (messinghus)



Trykkfall diagram



Typiske feil/error diagram



Kompabilitet med normer og forskrifter

- Direktiv 2004/22/EC fra Europaparlamentet og Europarådet datert 31. mars 2004 om måleinstrumenter
- PN-EN-14154 :2005 – vannmålere, del 1 ÷3
- OIML R49:2004 and 2006 – vannmålere beregnet på måling av kaldt drikkevann og varmt vann
- Analysesertifikat, type WE – kaldtvannsnummer SK09-MI001-SMU007, varmtvannsnummer SK09-MI001-SMU009, varmtvann R100 nummer TCM 142/11-4832
- Klassifisering av miljø-, klima- og mekaniske forhold: Klasse B (ref. PN-EN 14154-3:2005:A1)
- Klassifisering av mekaniske miljøforhold: Klasse M1 (ref. Polsk forskrift JoL. 2007.3.27)
- Klassifisering av elektromagnetiske miljøforhold: Klasse E1 (ref. Polsk forskrift JoL. 2007.3.27)

Alle materialer som brukes under produksjonen av vannmåleren Smart har riktig hygienisk klaring slik at produktet er godkjent for drikkevann.

Fjernavlesning / avlesingsmetoder med modul

Fjernavlesning via konsentrator. wM-Bus til M2M / Nb-IoT

En konsentrator er en strømsatt Gateway med sim-kort som leser vannmålere over wM-Bus med det lytteintervall kunden selv velger. Konsentratoren monteres med god antenne og så høyt som mulig og kan ved gode radioforhold lese over 1000 målere med en rekkevidde inntil 5 kilometer (ved fri sikt).



Fjernavlesning via batteridrevet gateway. wM-Bus til Nb-IoT

En batteridrevet gateway er svært enkel måte å få inn målerdata på. Gatewayen har Nb-IoT som er en teknologi med betydelig bedre gjennomtrengningsevne og rekkevidde enn wM-Bus. Med en slik gateway i nærheten av målerne får du inn verdien nær sagt uansett hvor måleren står. Gatewayen leser så ofte kunden selv ønsker. Typisk kan en slik gateway lese 10 - 20 målere. Batteriet varer inntil 10 år (kan vare lenger) og er utskiftbart. Finnes også i variant strømsatt/din-skinne og strømsatt med ekstern antenne for dobling av rekkevidde.



Fjernavlesning via solcelledrevet gateway. wM-Bus til Nb-IoT

En solcelledrevet gateway er svært miljøvennlig og vedlikeholdsfri måte å hente inn wM-Bus målerverdier på. Gatewayen krever svært lite lys og kan også stå innendørs dersom det er vinu i nærheten. Monteres normalt på yttervegg, i lyktestolper eller lignende. Leser typisk 10-20 målere og kan lytte og sende mange ganger i løpet av en dag. Konfigureres i skyløsning. Ingen batteri.



Fjernavlesning via LoRaWan Gateway/nett. LoRaWan til M2M/Ethernet

En LoRaWan gateway utstyres med god antenne, monteres så høyt som mulig og strømsettes. En slik gateway kan lese mange tusen målere, og oppnå en rekkevidde på inntil 20 kilometer (fri sikt). I kupert terreng og med mye bebyggelse er det vesentlig kortere rekkevidde. LoRaWan har mye høyere gjennomtrengningsevne enn wM-Bus og signalet kommer derfor bedre frem til/fra vanskelige steder (kummer, kjellere, fordelskap ol), og det når vesentlig lenger.



NB; måleravlesning via DriveBy er også tilgjengelig med støttet utstyr.



Øvre-Johnsen as
Øvre Flatås vei 16
7016 Flatåsen

Karihaugveien 89
1086 Oslo

instrumenter@owre-johnsen.no

