

## 200 -SERIEN

### Antall pumper som leveres

#### i 200-serien: 5 stk

200-012 – Rørtilslutning: ½” BSP, female

200-034 – Rørtilslutning: ¾” BSP, female

200-100 – Rørtilslutning: 1” BSP, female

200-114 – Rørtilslutning: 1 ¼” BSP, female

200-112 – Rørtilslutning: 1 ½” BSP, female

### Materialer:

Pumpehus: bronse, OM1

Lokk: bronse, OM1

Akslinger: rustfritt stål, CrMo4

Drivende tannhjul: rustfritt stål, CrMo4

Drevne tannhjul: bronse, OM1

Pakning lokk: flat pakning

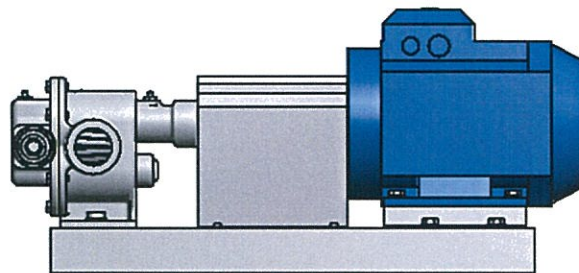
Akseltetning: S – simmerring

Bolter: rustfritt stål A4

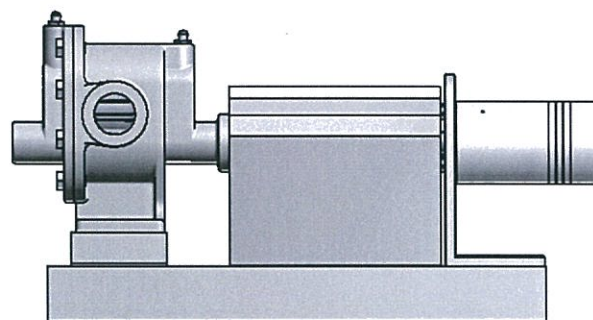
Smørenipler: rustfritt stål A4

Kobling; pumpe – motor: Fleks. kobling

## DATABLAD



Figur; Delta 200 – 112X

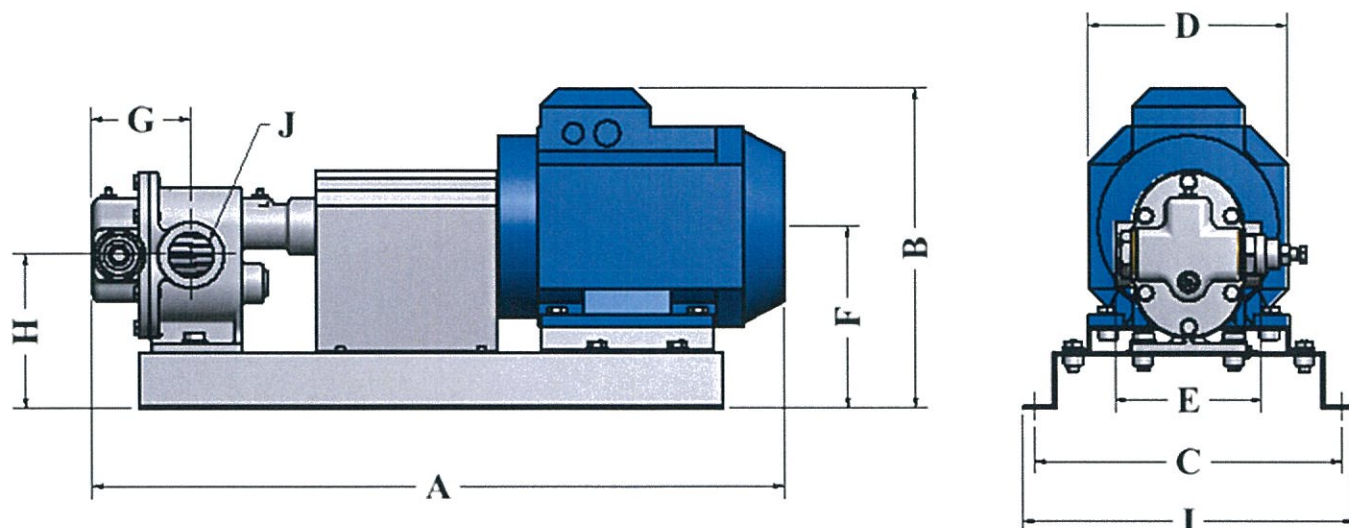


Figur; Delta 200 – 100 med hyd motor

- ✚ Pumpene har en enkel og robust konstruksjon og med få deler.
  - ✚ Pumpene har valgfri gangretning.
  - ✚ Pumpene tåler begrenset tørrkjøring.
  - ✚ Pumpene kan kobles direkte opp mot el motor (4 – 6 – 8 polet).  
Lavere hastighet kan oppnås, ved å bruke gir eller frekvensomformer.
  - ✚ Ved bruk av frekvensomformer, kan en justere til ønsket omdreiningstall/kapasitet.
  - ✚ Pumpene kan levers med innbygget regulerbar sikkerhetsventil.  
Typebetegnelsen får da (X) i tillegg. Eksempel; Delta 200-112PX.
  - ✚ På pumpene 200-012, 200-034 og 200-100 skal sikkerhetsventilen stå på pumpens trykkside.  
Pumpene 200-114 og 200-112 skal sikkerhetsventilen stå på pumpens sugeside.
  - ✚ Pumpene smøres ved hjelp av 2-3 smørenipler. Dersom det pumpes ”smørende” væsker som for eksempel; olje og diesel, er ekstern smøring ikke nødvendig.
-

SINCE 1878

# deltapump



		Alle mål i mm									
Pumpe	Motor	A	B	C	D	E	F	G	H	I	J
200-012 /-012X	71	418/480	197	184	141	64	96	41/104	80	200	½" BSP (female)
	80	453/515	217		159		105		89		
200-034 /-034X	90S	557/610	254	216	179	110	132	65/119	153	240	¾" BSP (female)
	90L	569/622	258		177						
200-100 /-100X	90S	581/635	254	216	179	110	132	75/129	153	240	1" BSP (female)
	90L	588/642	258		177						
200-114 /-114X	90S	660	307	306	177	145	180	113	153	330	1 ¼" BSP (female)
	90L				197						
	100	690	317								
200-112 /-112X	90S	684	307	306	180	145	180	122	153	330	1 ½" BSP (female)
	90L				197						
	100	719	317								

### Vekttabell (kg):

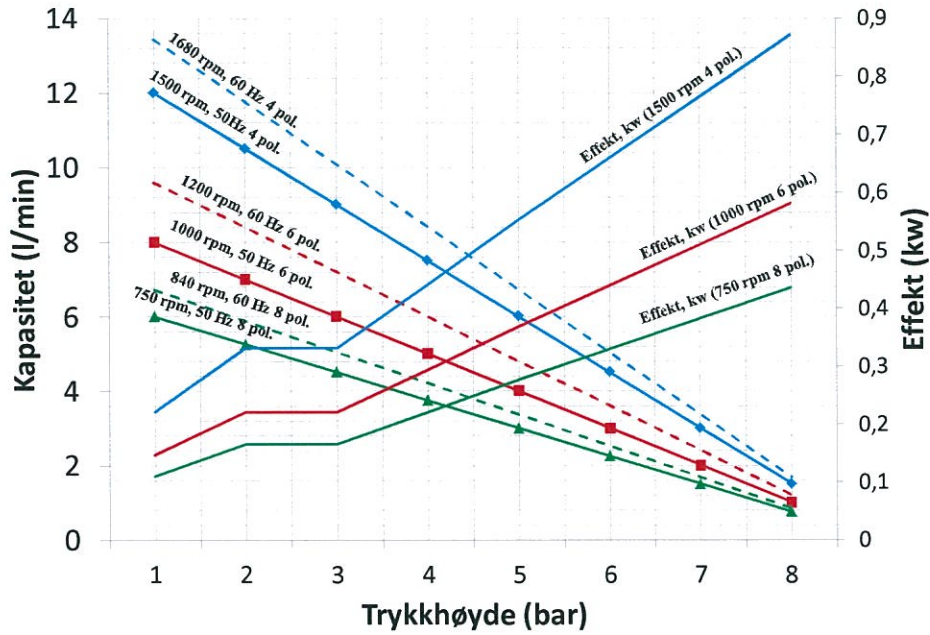
Type (200 - xxxx)	012	012X	034	034X	100	100X	114	114X	112	112X	100H
Pumpe	2,0	2,4	4,8	5,3	6,1	6,6	10,3	12,1	11,0	13,3	6,7
Pumpe med fund/motor	10,0	10,4	25,3	25,8	26,6	27,1	43,5	45,3	44,5	46,5	27,2

X - med ventil

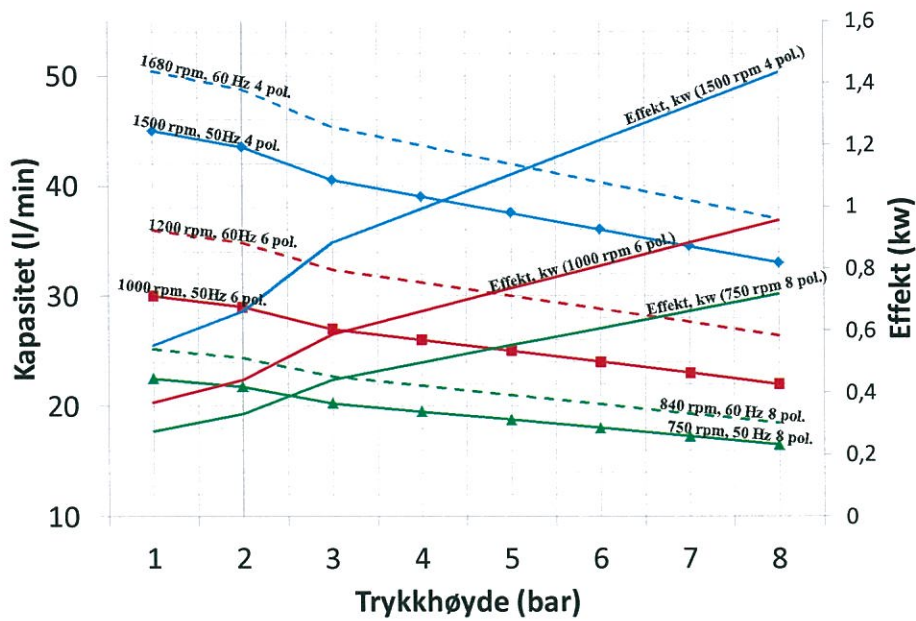
H- Honning

## Pumpekarakteristikker

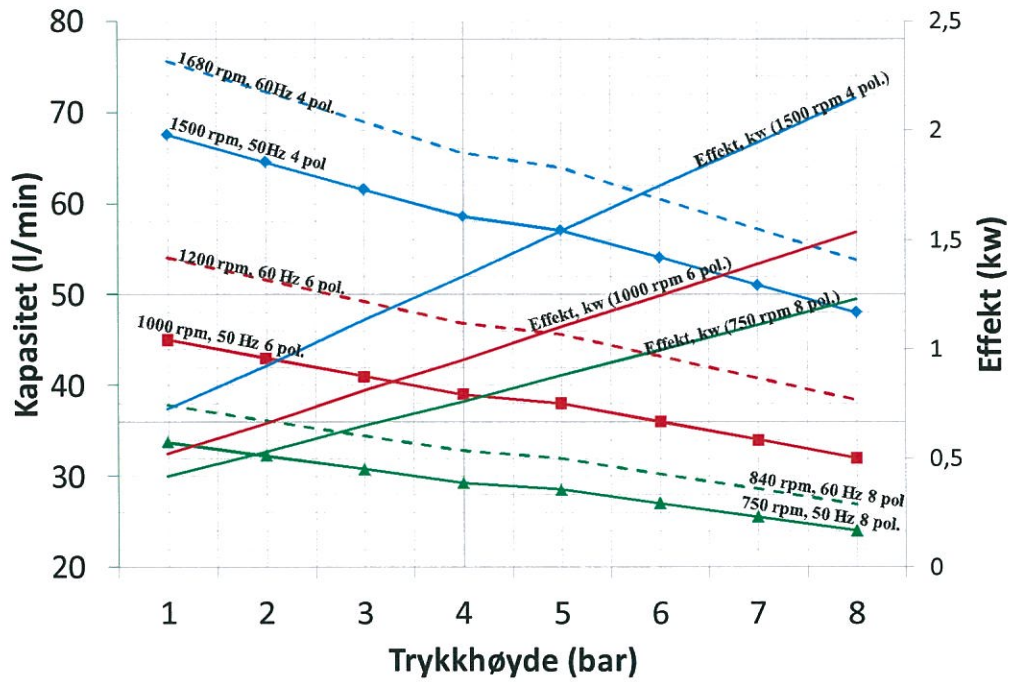
### Delta 200-012



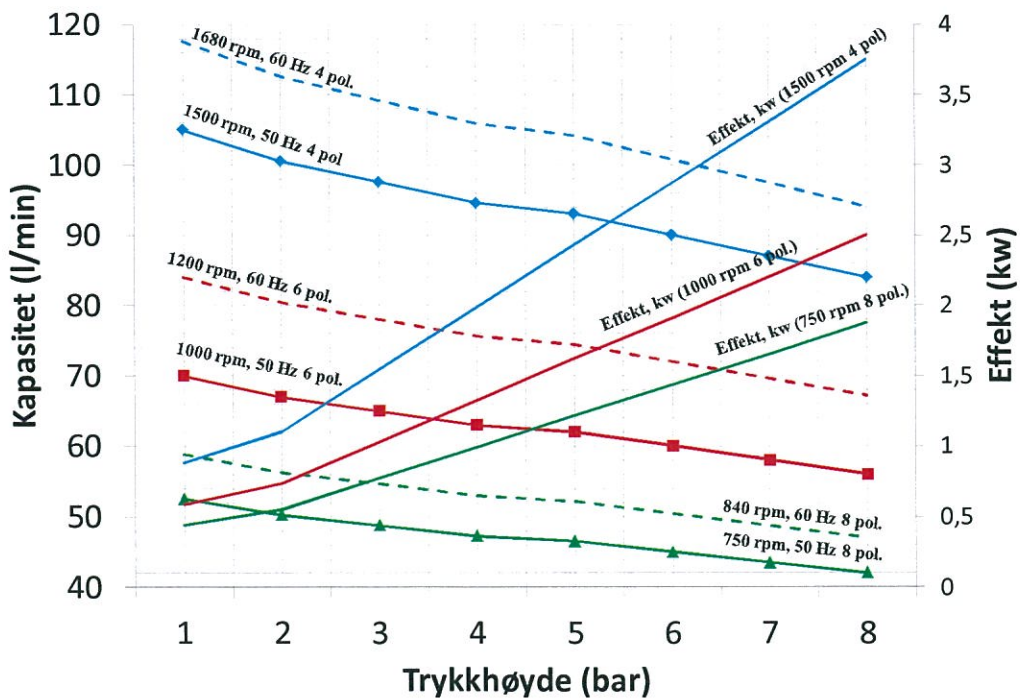
### Delta 200-034



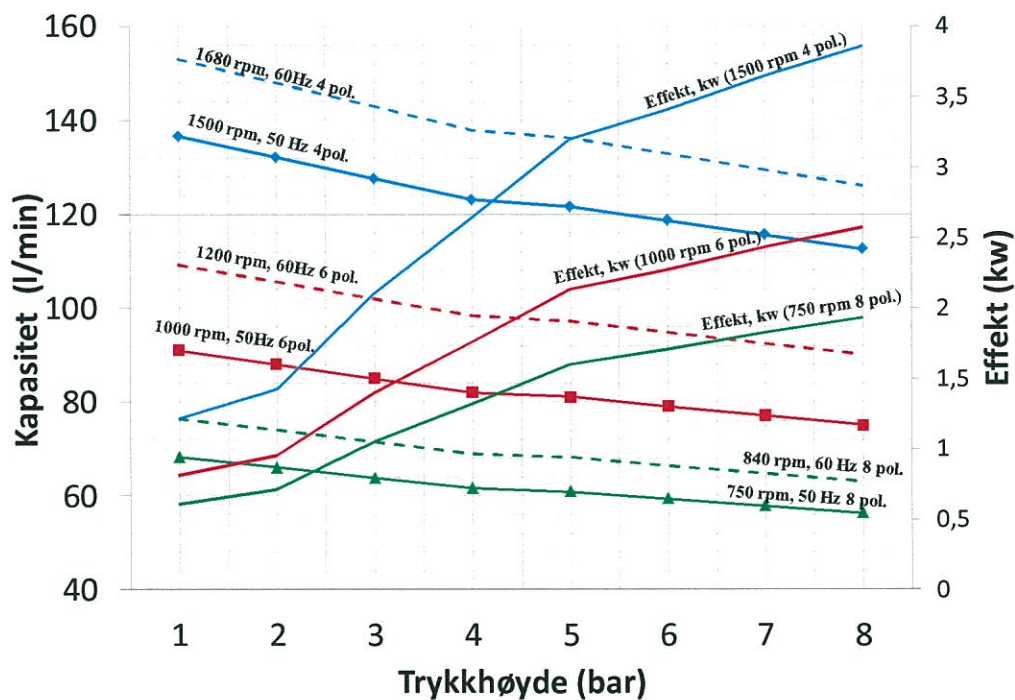
## Delta 200-100



## Delta 200-114



### Delta 200-112



*Pumpekaraktistikkene gjelder ved pumping av vann. Ved høyere viskositet, må omdreiningstallet justeres ned. Ved høy viskositet – kan det ofte være en fordel å gå opp i pumpestørrelse, og redusere omdreiningstallet.*