

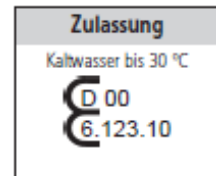
## Vertikal Ringstempelmåler - V220 MOR-S

### Ringstempelmåler type V220 MOR-S.

Husvannmåler V220 er en ringstempelmåler (volumetrisk) som kan plasseres i vertikal rørlledning.

### Tekniske data for målerstørrelse R $\frac{3}{4}$ " – Q<sub>n</sub> = 2,5 m<sup>3</sup>/h – Klasse R160 iht. MID

Nominell størrelse Q <sub>n</sub>	: 2,5 m <sup>3</sup> /h
Høyeste gjennomstrømningsmengde Q <sub>4</sub>	: 5 m <sup>3</sup> /h
Trykkfall (DP) ved Q <sub>max</sub>	: ≤ 1 bar
Skillegrense for målenøyaktighet 2 → 5% Q <sub>t</sub>	: 15 l/h
Minste gjennomstrømning (+/- 5%) Q <sub>min</sub>	: 8 l/h
Måleren starter ved gjennomstrømning	: ≤ 2 l/h



V220 – R $\frac{3}{4}$ " Standard utførelse

## Vertikal Ringstempelmåler - V220 MOR-S

### Detaljerte dimensjoner:

D<sub>1</sub>: R ¾ "

L<sub>1</sub>: 105 mm

B<sub>1</sub>: 93 mm

B<sub>2</sub>: 95 mm

H<sub>2</sub>: 201 mm

H<sub>3</sub>: 203 mm

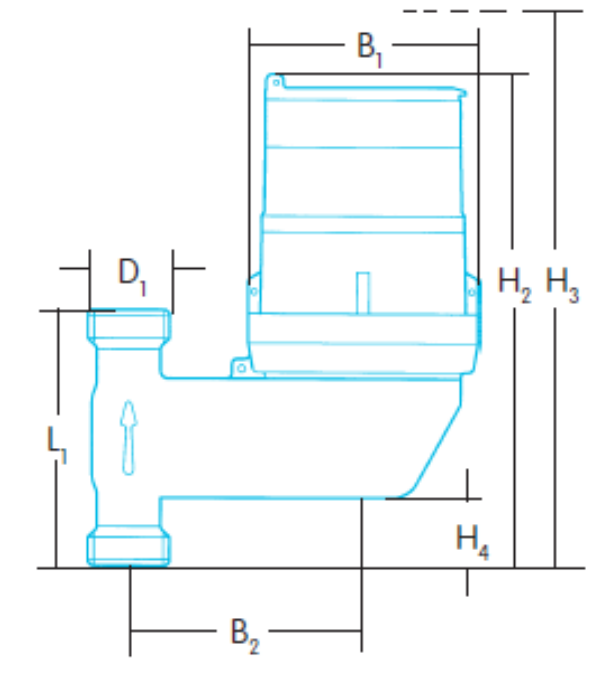
H<sub>4</sub>: 28 mm

### Dimensjoner:

L: 105 mm

B: 142 mm

H: 201 mm



Måleren krever ingen rettstrekk (med samme rørdimensjon) på innløps- eller utløpssiden.  
Ved installasjon anbefales det å bruke et kplingssett/unioner med tilhørende pakninger.