

Ringstempelmåler V200 (KVM-T)

Ringstempelmåler type V200 (KVM-T) (både horisontal og vertikal montasje)

Husvannmåler V200 (KVM-T) er en ringstempelmåler (volumetrisk) som kan plasseres i horisontal eller vertikal rørledning, og leveres i følgende målerstørrelser:

- 1/2"	- Q ₃ 2,5	(Q _n 1,5)	- Lengde 110mm	NRF-nummer 4023967
- 1/2"	- Q ₃ 2,5	(Q _n 1,5)	- Lengde 165mm	NRF-nummer 4023968
- 3/4"	- Q ₃ 4,0	(Q _n 2,5)	- Lengde 190mm	NRF-nummer 4023969
- 1"	- Q ₃ 6,3	(Q _n 3,5)	- Lengde 260mm	NRF-nummer 4023971
- 1"	- Q ₃ 10	(Q _n 6,0)	- Lengde 260mm	NRF-nummer 4022963
- 1 1/2"	- Q ₃ 10	(Q _n 6,0)	- Lengde 300mm	NRF-nummer 4023972
- 1 1/2"	- Q ₃ 16	(Q _n 10)	- Lengde 300mm	NRF-nummer 4022954

Måleren er klargjort for fjernavlesning/signaloverføring ved enkel (etter)montering av en Falcon PR6 puls-/signalgiver (se eget datablad).

Tekniske data for målerstørrelse R1 1/2" - Q₃ = 10 m³/h - Klasse R160 iht. MID

Nominell størrelse Q ₃	: 10 m ³ /h
Høyeste gjennomstrømningsmengde Q ₄	: 12,5 m ³ /h
Trykkfall (DP) ved Q _{max}	: ≤ 1 bar
Skillegrense for målenøyaktighet 2 -> 5% Q ₂	: 64 l/h
Minste gjennomstrømning (+/- 5%) Q ₁	: 40 l/h
Måleren starter ved gjennomstrømning	: ≤ 12 l/h

MID-type examination certificate

UK/0126/0086

Q₃ 10



Type V200 - R1 1/2" x 300mm – Q₃ = 10 m³/h
NRF-nummer 4023972

Ringstempelmåler V200 (KVM-T)

Installasjon av V200 (KVM-T) måler:

Vannmåleren kan monteres i horisontal eller vertikal rørledning, og telleverket kan rettes innenfor et område på 180° – det vil si at telleverket kan peke/rettes oppover, eller tiltes maksimum 90° til en av sidene.

Dimensjoner ½" måler - Q₃ 2,5:

L : 110 mm/165 mm
B : 95 mm
H : 125 mm

Dimensjoner ¾" måler - Q₃ 4,0:

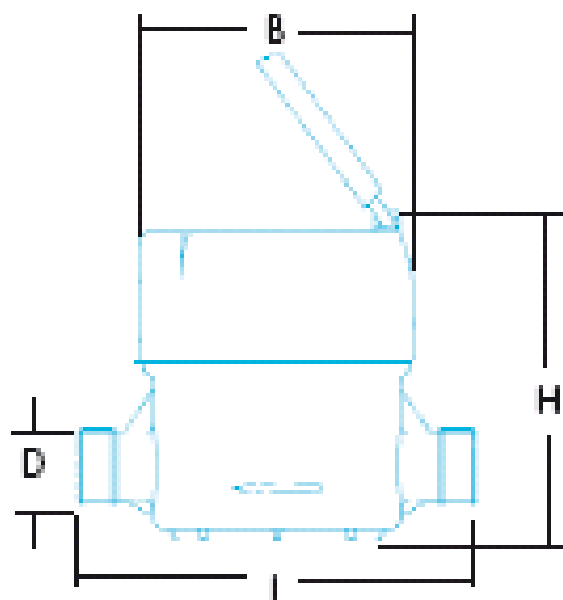
L : 190 mm
B : 95 mm
H : 125 mm

Dimensjoner 1" måler - Q₃ 6,3 / Q₃ 10 :

L : 260 mm
B : 150 mm
H : 145 mm

Dimensjoner 1½" måler - Q₃ 10 / Q₃ 16:

L : 300 mm
B : 180 mm
H : 165 mm



Kuplingssett (unioner)



Måleren krever ingen rettstrekk (med samme rørdimensjon) på innløps- eller utløpssiden.

Ved installasjon anbefales det å bruke et kuplingssett/unioner med tilhørende pakninger.

Vannmåleren kan også monteres i en konsoll (brakett) med justerbare kuplinger, slamsil og stengeventil(er). Dette vil gi bedre forankring og forenkle utskiftning av vannmåleren i ettertid.

Som nevnt kan man meget enkelt (etter)montere en Falcon PR6 puls-/signalgiver for å få til signaloverføring/fjernavlesning av målerdata.

Se eget datablad for mer informasjon om Falcon PR6 signalgiver.

