

Ringstempelmåler V100

Ringstempel vannmåler V100 - for både horisontal og vertikal montasje.

Husvannmåler V100 (PSM-T) er en ringstempelmåler (volumetrisk) som kan plasseres i horisontal eller vertikal rørledning, og leveres i følgende målerstørrelser:

- 1/2"	- Q _n 1,5	Lengde L ₁ = 134mm	Vekt 0,8 kg	K = 0,5 L/P	NRF 4022922
- 1/2"	- Q _n 1,5	Lengde L ₁ = 165mm	Vekt 0,9 kg	K = 0,5 L/P	NRF 4024074
- 3/4"	- Q _n 2,5	Lengde L ₁ = 190mm	Vekt 1,3 kg	K = 0,5 L/P	NRF 4024081
- 1"	- Q _n 6	Lengde L ₁ = 260mm	Vekt 2,2 kg	K = 5,0 L/P	NRF 4024082
- 1 1/2"	- Q _n 10	Lengde L ₁ = 300mm	Vekt 3,7 kg	K = 5,0 L/P	NRF 4024083

Størrelse 3/4" - Q_n 2,5 - ISO byggelengde 190mm - Største utvendige diameter Ø86mm

Målerne er klargjort for fjernavlesning/signaloverføring ved enkel ettermontering av en Reed-type pulsgiver T-probe TL2. Pulsskalering avhenger av målerstørrelsen (se under).

Tekniske data for målerstørrelse 3/4" - Q_n 2,5 m³/h - Klasse C iht. ISO 4064-1:

Nominell størrelse Q _n	: 2,5 m ³ /h
Høyeste gjennomstrømningsmengde Q _{max}	: 5 m ³ /h
Skillegrense for målenøyaktighet 2 -> 5% Q _t	: 37,5 l/h
Minste gjennomstrømning (+/- 5%) Q _{min}	: 25 l/h
Måleren starter ved gjennomstrømning	: 9,5 l/h
Maksimum verdi på rulletelleverk (m ³ /h)	: Se under

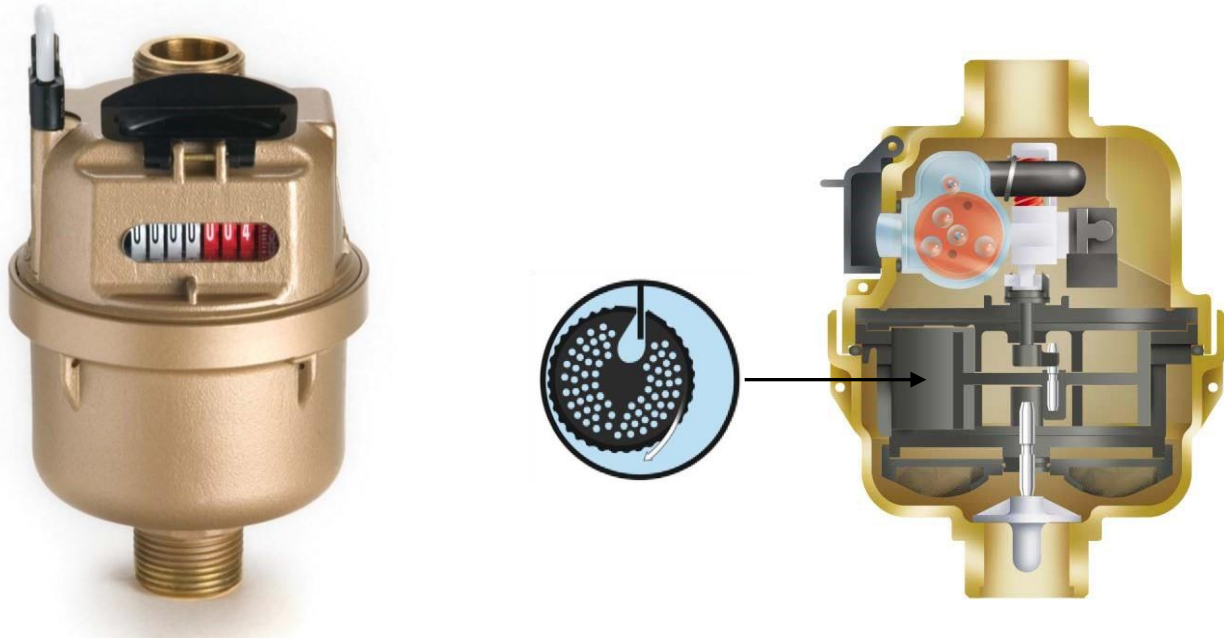
Målerstørrelse 1/2" (Q_n 1,5) og 3/4" (Q_n 2,5):

Visning av vannforbruk

12340000

Pulsskalering K = 0,5 L/P gir puls pr 0,5 liter

T-Probe

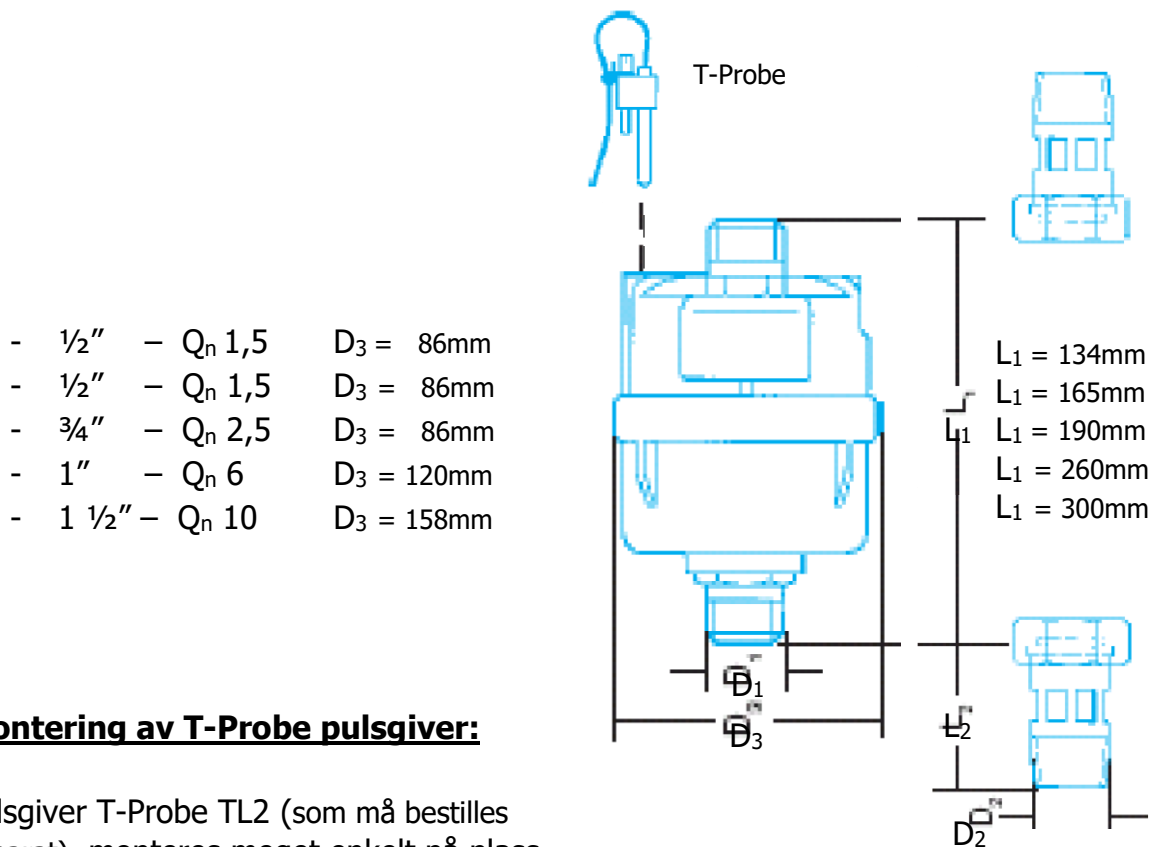


Ringstempelmåler V100

Installasjon av V100 vannmåler:

Vannmåleren kan monteres både i horisontal og vertikal rørledning, og vanngjennomstrømningen kan også være ovenfra i vertikal posisjon (telleverket blir da "opp-ned").

Vannmåleren monteres ved bruk av kuppingssett (unioner) med tilhørende pakninger. Vannmåleren kan også monteres i såkalt vannmålerkonsoll (brakett) som er tilpasset den aktuelle byggelengden på måleren.



Montering av T-Probe pulsgiver:

Pulsgiver T-Probe TL2 (som må bestilles separat), monteres meget enkelt på plass i et innstikkshull på venstre side i vannmåleren. Den sorte plastpluggen må først fjernes.

Pulsgiveren er en såkalt Reed-giver, som drives av en liten magnet montert på telle-registeret inne i selve vannmåleren.

Pulsgiver T-Probe TL2 leveres med en festeskruer, som har hull for eventuell bruk av plomberingstråd o.l.

Pulsgiver T-Probe TL2 har 4 ledere.

2 av disse lederne benyttes til overføring av potensialfrie pulser for fjernavlesning av akkumulert vannforbruk:

=> henholdsvis **rød og blå leder**.

Disse kan tilkobles telleverk, SD-anlegg m.m. Maksimum belastning: 50VDC - 100mA.