

Ringstempelmåler V100

Ringstempel vannmåler V100 - for både horisontal og vertikal montering

Husvannmåler V100 (PSM-T) er en ringstempelmåler (volumetrisk) som kan plasseres i horisontal eller vertikal rørledning, og leveres i følgende målerstørrelser:

| | | | | | |
|----------|----------------------|-------------------------------|-------------|-------------|-------------|
| - 1/2" | - Q _n 1,5 | Lengde L ₁ = 134mm | Vekt 0,8 kg | K = 0,5 L/P | NRF 4022922 |
| - 1/2" | - Q _n 1,5 | Lengde L ₁ = 165mm | Vekt 0,9 kg | K = 0,5 L/P | NRF 4024074 |
| - 3/4" | - Q _n 2,5 | Lengde L ₁ = 190mm | Vekt 1,3 kg | K = 0,5 L/P | NRF 4024081 |
| - 1" | - Q _n 6 | Lengde L ₁ = 260mm | Vekt 2,2 kg | K = 5,0 L/P | NRF 4024082 |
| - 1 1/2" | - Q _n 10 | Lengde L ₁ = 300mm | Vekt 3,7 kg | K = 5,0 L/P | NRF 4024083 |

Målerstørrelse 1/2" Q_n 1,5 (Lengde 134mm/165mm) kan plasseres i såkalt fordelingskap.

Målerne er klargjort for fjernavlesning/signaloverføring ved enkel ettermontering av en Reed-type pulsgiver T-probe TL2. Pulsskalering avhenger av målerstørrelsen (se under).

Tekniske data for målerstørrelse 1/2" - Q_n 1,5 m³/h - Klasse C (ISO 4064-1):

| | |
|---|-------------------------|
| Nominell størrelse Q _n | : 1,5 m ³ /h |
| Høyeste gjennomstrømningsmengde Q _{max} | : 3 m ³ /h |
| Skillegrense for målenøyaktighet 2 -> 5% Q _t | : 22,5 l/h |
| Minste gjennomstrømning (+/- 5%) Q _{min} | : 15 l/h |
| Måleren starter ved gjennomstrømning | : 5,7 l/h |
| Maksimum verdi på rulletelleverk (m ³ /h) | : Se under |

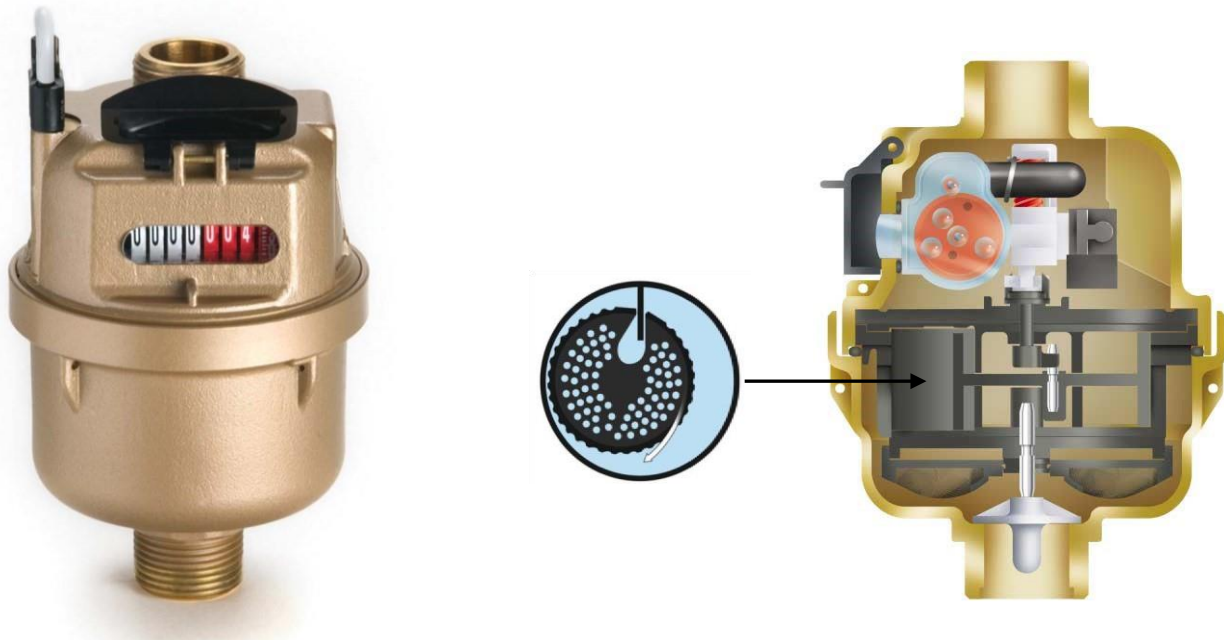
Målerstørrelse 1/2" (Q_n 1,5) og 3/4" (Q_n 2,5):

Visning av
vannforbruk

12340000

Pulsskalering K = 0,5 L/P gir puls pr 0,5 liter

T-Probe



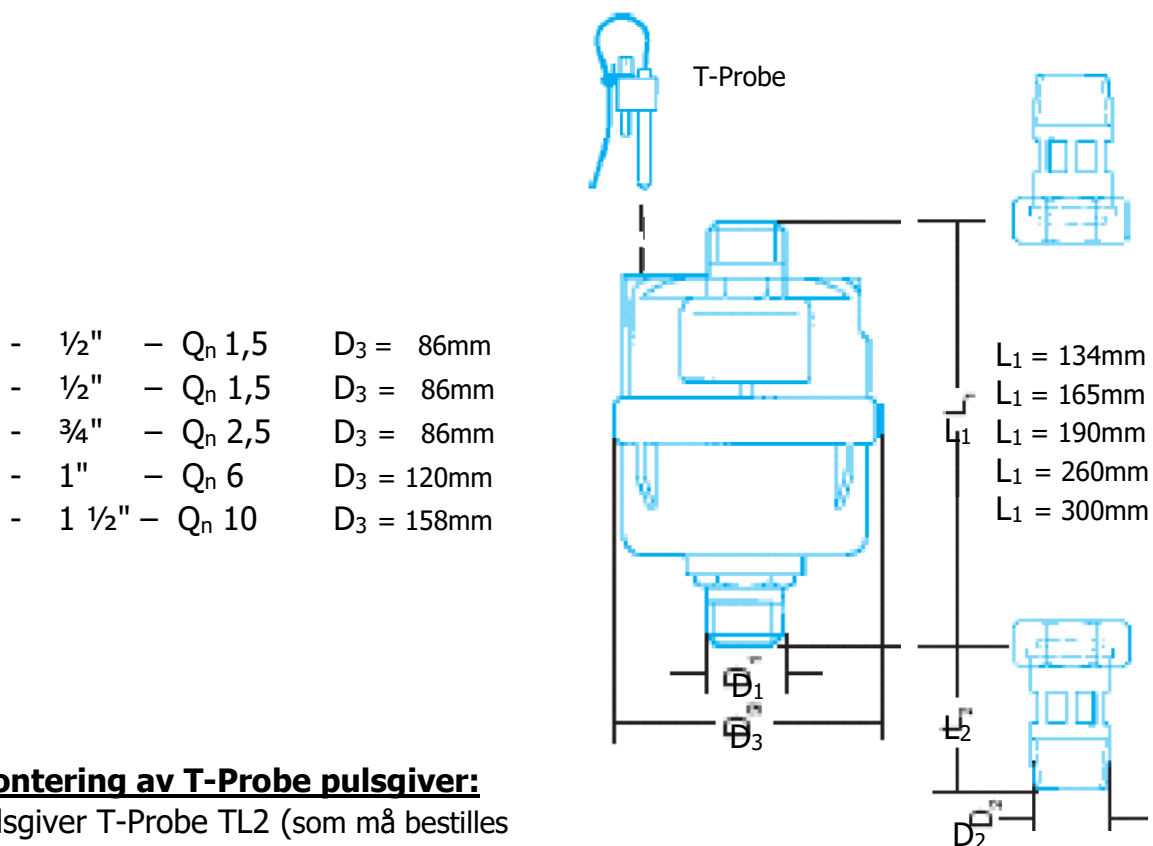
Ringstempelmåler V100

Installasjon av V100 vannmåler:

Vannmåleren kan monteres både i horisontal og vertikal rørledning, og vanngjennomstrømningen kan også være ovenfra i vertikal posisjon (telleverket blir da "opp-ned").

Vannmåleren monteres ved bruk av kuppingssett (unioner) med tilhørende pakninger.

Vannmåleren kan også monteres i såkalt vannmålerkonsoll (brakett) som er tilpasset den aktuelle byggelengden på måleren.



Montering av T-Probe pulsgiver:

Pulsgiver T-Probe TL2 (som må bestilles separat), monteres meget enkelt på plass i et innstikkshull på venstre side i vannmåleren. Den sorte plastpluggen må først fjernes.

Pulsgiveren er en såkalt Reed-giver, som drives av en liten magnet montert på telleregisteret inne i selve vannmåleren.

Pulsgiver T-Probe TL2 leveres med en festeskruer, som har hull for eventuell bruk av plomberingstråd o.l.

Pulsgiver T-Probe TL2 har 4 ledere.

2 av disse lederne benyttes til overføring av potensialfrie pulser for fjernavlesning av akkumulert vannforbruk:

=> henholdsvis **rød** og **blå leder**.

Disse kan tilkobles telleverk, SD-anlegg m.m. Maksimum belastning: 50VDC - 100mA.